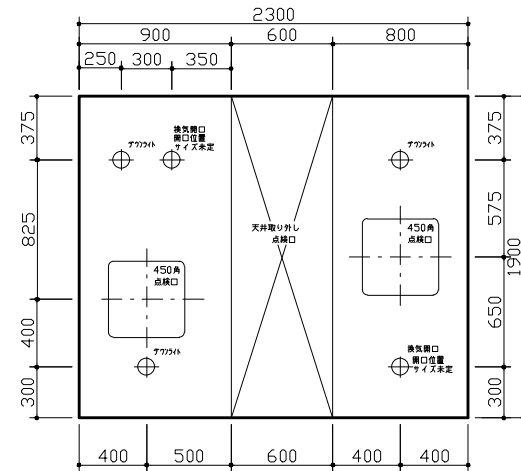


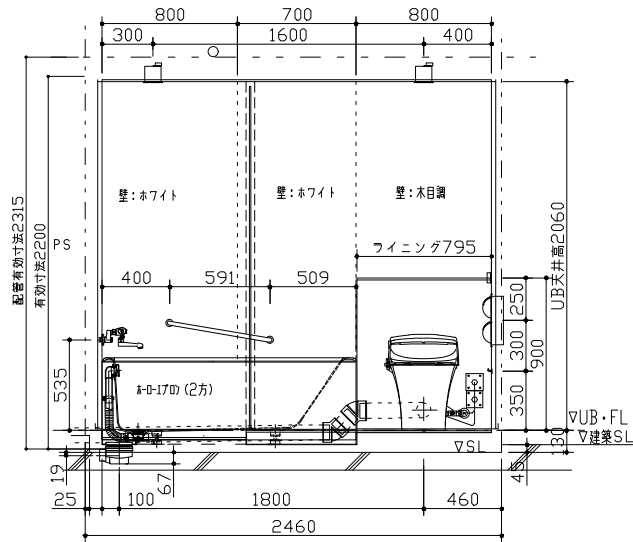
【平面図】



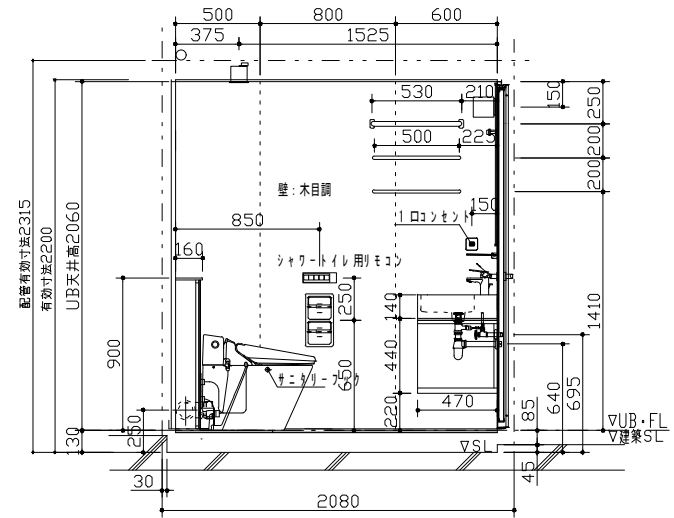
【天井伏図】

■1900×2300×2060H フリーユニットバス

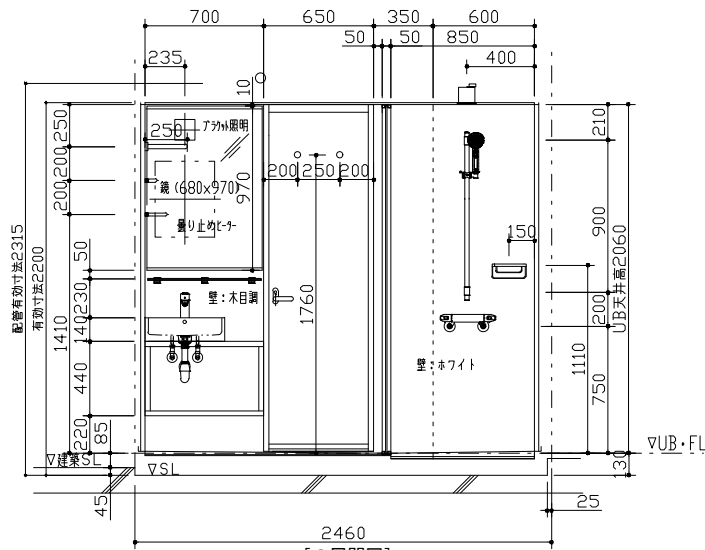
名称	仕様	名称	仕様	名称	仕様
浴槽	ホーロー浴槽 1500×750×H510 JAL程、E-1170-仕様 エアロン：ホーロー製（2方）	シャワー水栓	9-12付付付付混合栓 3414630J x2	タオル棚	W530 KS-01 x1
		自在吐水口 吐水寸法115mm インレット1/2 12044の付1/2"	13461000 x1 JP602700 x4	タオル掛	材質：φ19 L=500 シングル、ロング R2203-500 S.L x各1
天井	化粧鋼板化粧 化粧 S23L	ハンドシャワー	スプレー90 26120000 x2	ニギリバー	I型 L=600 KG-03 x1
床	400角タイル貼り（名古屋産タイル） 磁器質タイル ミテカ IG-V9010 397×397×10t 内部フロア IG-V9040 投物 397×50×10t	ウォールバー	角度可変付付付付付 900mm 2881910J x1	広大鏡	（取付位置確認） KI-S13 x1
		シャワーホース	ねじれ予防機能付1750mm 2841000J x1	照明器具	防雨・防湿型LED天井照明（白熱灯60W程度） DWP-37170 x1 ダクト付（LED）天井 DDL-3972YWE x3
壁	鏡板パネル：B、D面・木目調 A、C面・木目+化粧	化粧棚	ファイヤートレ- M型 ステンレス R9102-M X1		
		洗面水栓	ツアタタタ-洗面混合栓（引継付） 23201000 x1		
内部ドア	タイル枠 寸法15mm（鏡面仕上げ） 透明強化ガラス8mm飛散防止貼付 取手G5666-01-001-H300-W（W450×H300） 蝶番：自由丁番 エッジシール付	排水金具	ボップアップ排水金具1 1/4" JP294900 x1 ボップアップ 28920000 x1	天井点検口	化粧鋼板化粧450角 化粧 S23L
		フック	サンタリーフック φ4 R503 x1	給水・給湯管	R3/4アダプター止以降接続共別途工事
F1X	タイル枠 寸法15mm（鏡面仕上げ） 透明強化ガラス8mm飛散防止貼付	洗面器	壁掛け洗面器 L-TB2118 x1	雑排水管	塩ビ管 VP50 PS芯持ち出し、以降接続別途工事
		キャビネット	飛塵エンビ+木目調（1745-S137/NAMUNE）	汚水管	塩ビ管 75A PS芯持ち出し、以降接続別途工事
ドア	カラーボックス（カラーボックス）MNDY-6502050UL（46）x1 色：ホワイト ドア幅 R321 x2 引手：ハンドル：ホワイト	化粧棚	アクリル製棚 W670xD180 R1188-670 x1	トラフ	ABS樹脂製排水50mm ET（3386）
		コンセント	1口コンセント IC-4M x1	排水目皿	タイル仕様
便器	カラー便器（トイレ用）式）床上排水 BC-P11PF-UB/BW1 DV-P110AP/BW1 排水直管 CF-D11P+90°118°+45°118° x2	化粧鏡	防湿型 W680×H970×5t 上FSUS71-（HL仕上げ） 曇り止めヒーター付 x1		
		ワイニング	壁壁：シート貼パネル 木目調（1745-S137/NAMUNE） 天板：人工大理石・HSN002 12t		
便座	シャワートイレLS付 脱臭機能付リモコン便器洗浄付 CW-US221Q-NE/BW1	紙巻器	タテ巻込型（2連ペーパー） R2985 x1		
【特記事項】 *天井UB開口のみ、換気扇材、工接続工事別途 *床タイル目地：SS-11K（ホワイト） *シリコン：ホワイト					



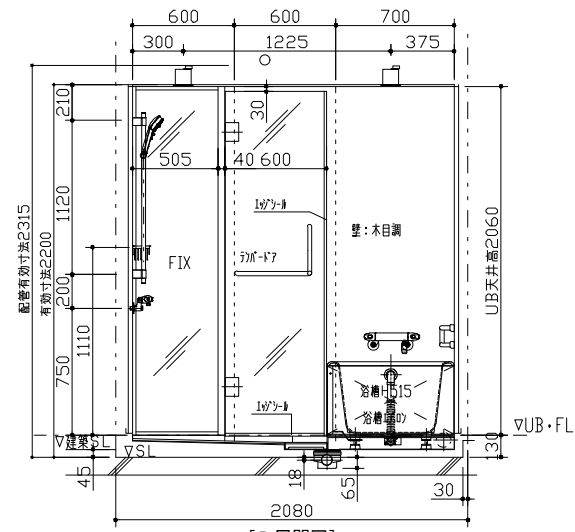
[A展開図]



[B展開図]



[C展開図]



[D展開図]

作成日 DATE	更新日 DATE	図面番号 DWG. NO.	名 称 NAME	備 考 NOTE	尺 度 SCALE	承認 APPROVE	検 査 CHECKED	製 図 DRAWN	○ g a s a w a r a (株) 小笠原
2015.07.21	2015.09.15	FB15-97-1710-D2		1900×2300×2060H	1/30				〒812-0016 福岡市博多区博多駅前6-12-25 TEL (092)431-2990 FAX (092)452-3385