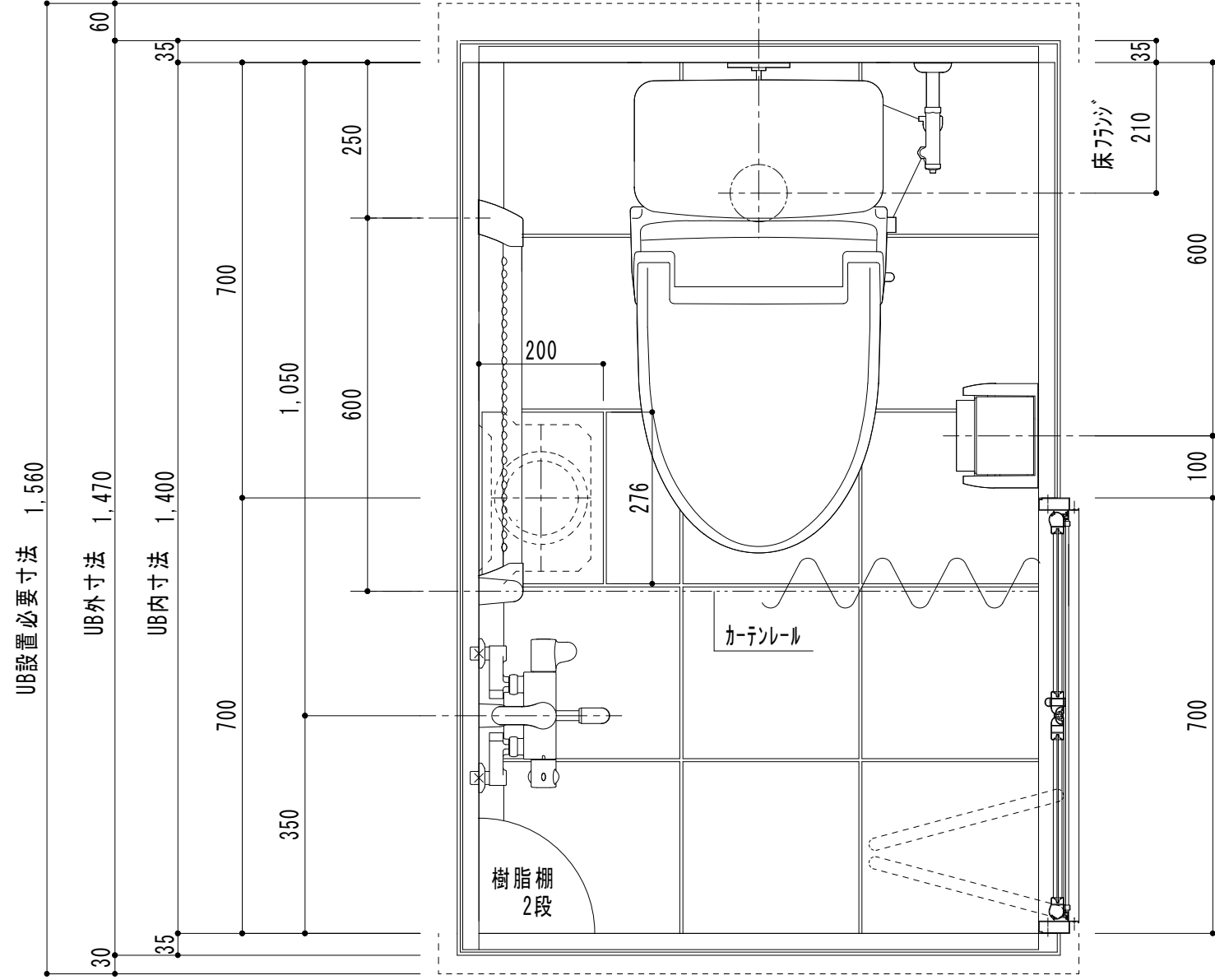


UB設置必要寸法 1,030

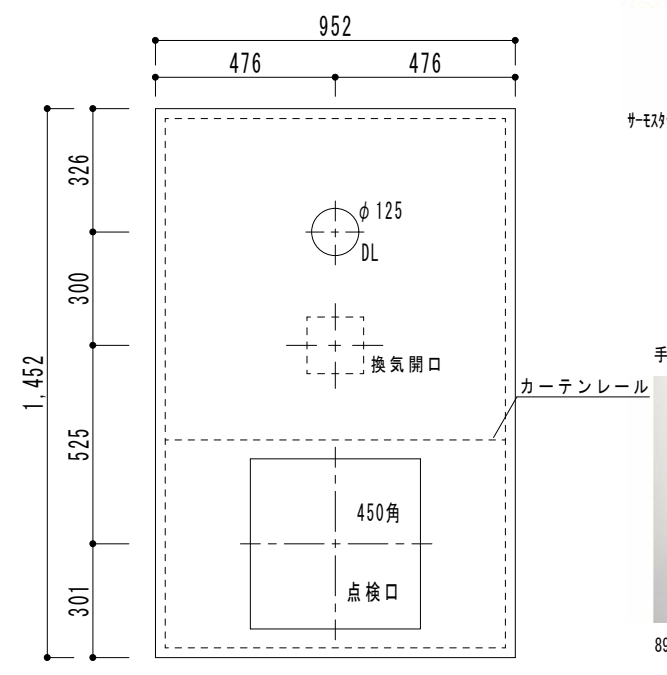


【平面図】

■ 900×1400×2200H シャワーユニット

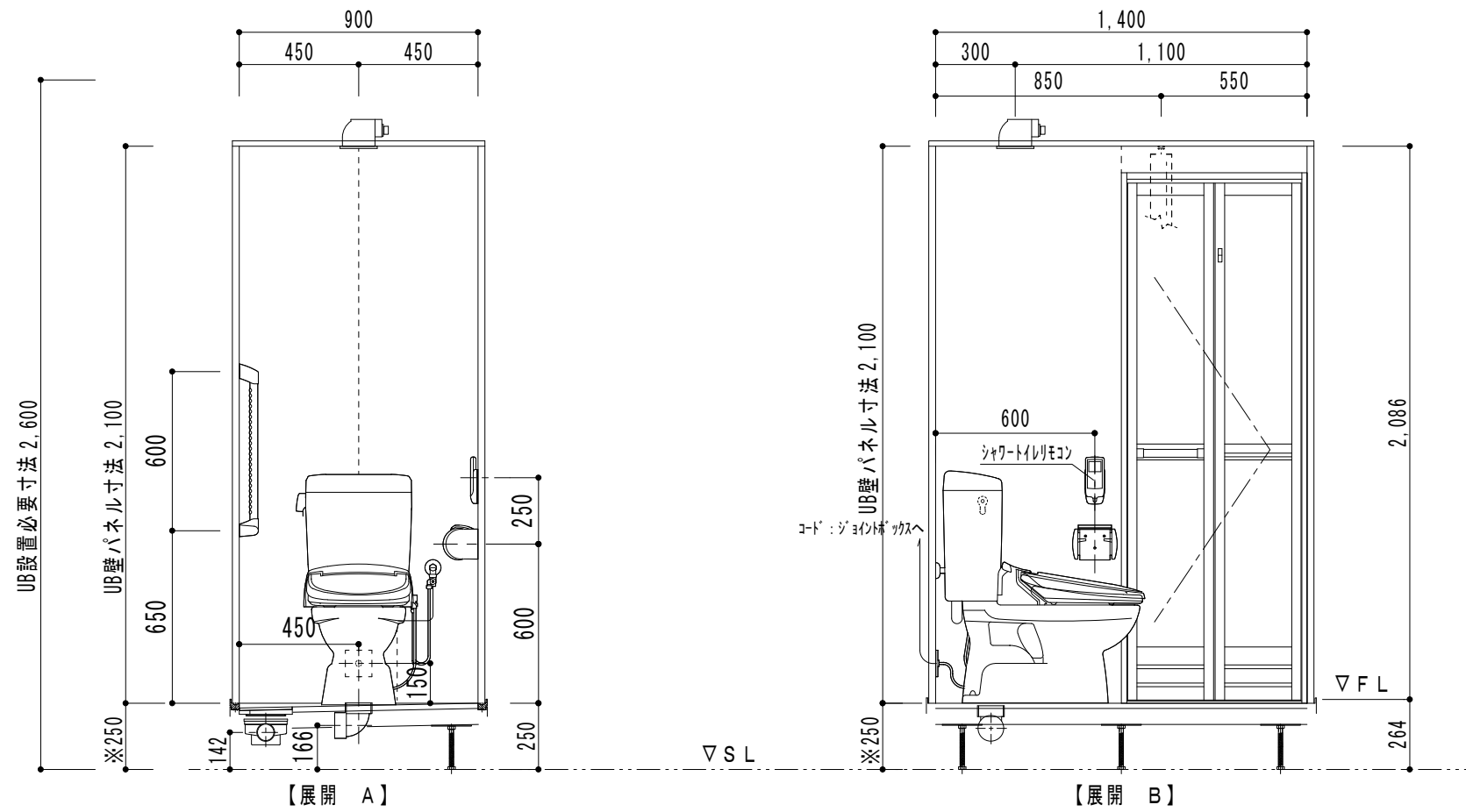
名称	仕様	名称	仕様	名称	仕様
壁	化粧鋼板パネ / 初付orレ'アコ柄	便器	陶器製 C-110STU-UB DT-150UA-UB	カーテン	1000×H2000(防炎加工)
天井	化粧鋼板パネ / 初付	便座	ビュア初付	カーテンレール	900 1型(防湿型)
床	FRP エンボス仕上げ / 石目調	紙巻器	CF-A23D-PU	天井換気扇	別途 (開口、補強のみ)
排水目皿	FRP エンボス仕上げ / 石目調	照明器具	ダ'クライト ODO62371L × 1	天井点検口	450角 天井材に同じ
ドア	折り戸 VDY-7002000(60)/W	コーナー棚	NT-180A/W1	排水トラップ	ABS樹脂製 横引き トラップ ET × 1
水栓金具	サモスタットシャワーバス水栓 BF-HE147T × 1				
手摺	8908L-BTYPE-600x600/W				

【特記事項】

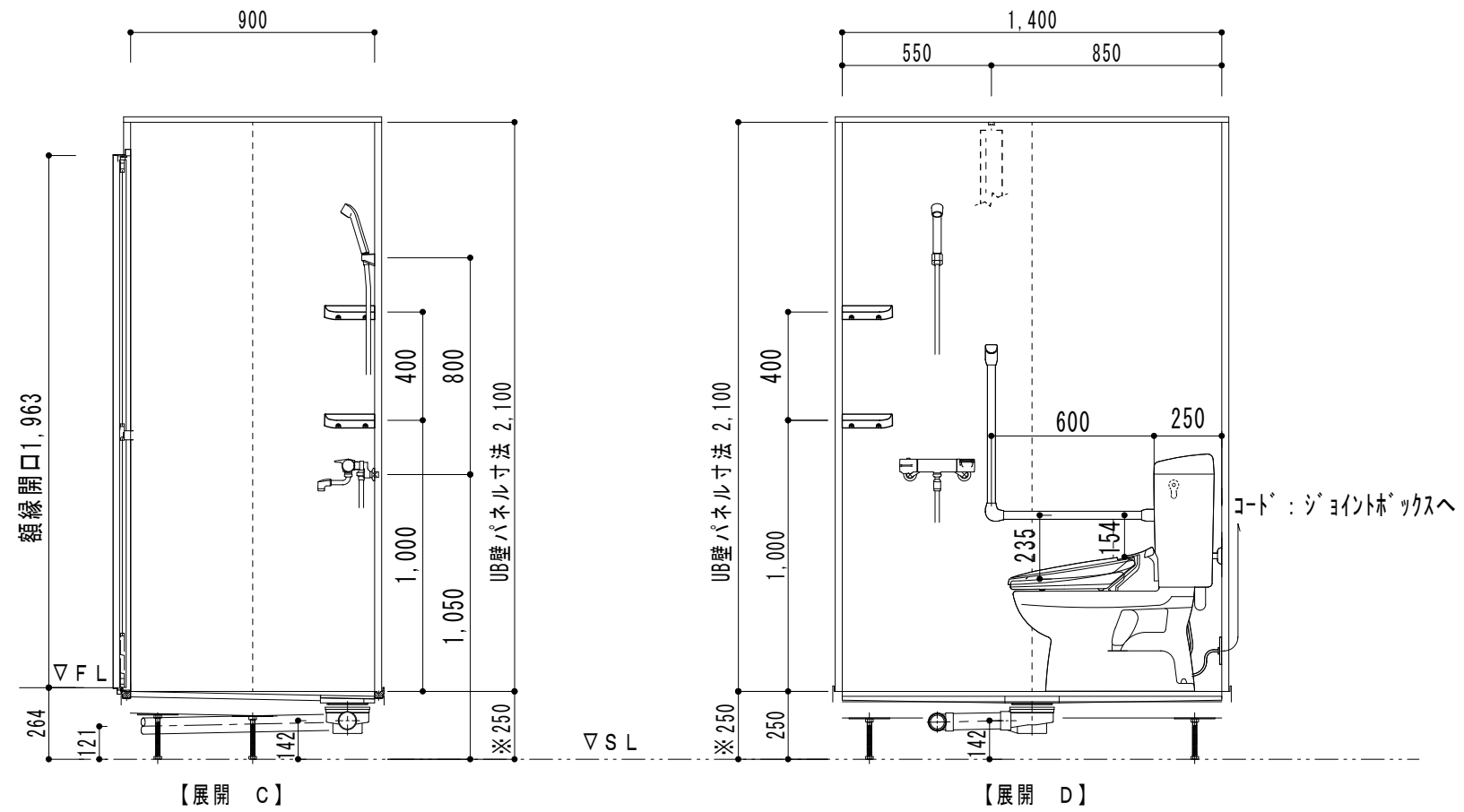


【天井伏せ図 1/20】





※床下寸法確認願います。



作成日 DATE 2012/08/17	図面番号 DWG. NO. FB24-126	名 称 NAME シャワーユニット0914 ご提案	備 考 NOTE シャワーユニット 900×1400×2100H	尺度 SCALE A3	承認 APPROVED	検 閲 CHECKED 秋本	製 図 DRAWN 倉符	Ogasawara (株) 小笠原	〒812-0016 福岡市博多区博多駅南6-12-25 TEL (092) 431-2990 FAX (092) 452-3385
---------------------------	------------------------------	---------------------------------	---	-------------------	----------------	----------------------	--------------------	----------------------	--