

■ 2200×2220×2200Hユニットバス

名称	仕様	名称	仕様	名称	仕様
浴槽	ガラスYN ABN-1401BL Y71:ページュ 1400×750×570	水栓金具	座シャワー(P) YZ-3001RTAXW1 サモ付シャワー水栓 BF-HE146T×1	換気乾燥暖房機	BF-161RX
壁	化粧鋼板バネビアコ	握りバー	NKF-510(800)×2 BUB:アイボリー	照明器具	LW-B6-5A×3
床	バスナアルティ 色:グレー	跳ね上げ手摺	NKF-520(600×600)×3	天井点検口	450角
天井	化粧鋼板バネビアコ	タオルリング	KF-481EH70/N90	給水・給湯管	Rc1/2アダプター止め
ドア	浴室3枚引き戸BF18-20 木目	高級収納棚	R254-M	排水管	トラップ止め以降設備工事
移乗台	740×785×430	化粧棚	NT-180A(7)-2S/C03+CH	樹脂製「レチング」	LSG-200H20+LSG-L20(L7ソケット受枠) 逆目タイプライトグレー

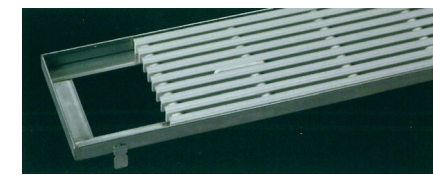
【特記事項】
・窓枠 別途 開口のみ



■ シャワーバス水栓 スプレーシャワー BF-HE146T ■ 握りバー NKF-520(600×600) ■ 握りバー NKF-510(800) ■ 照明器具 LW-B6-5A



■ 跳ね上げ手摺 KF-481EH70/N90



■ セフティ「レチング」逆目タイプ / LSG-200H20+LSG-L20(L7ソケット受枠)



■ 高級収納棚 NT-180A(7)-2S/C03+CH



■ 移乗台



■ タオルリング R254-M



■ 化粧棚 R727



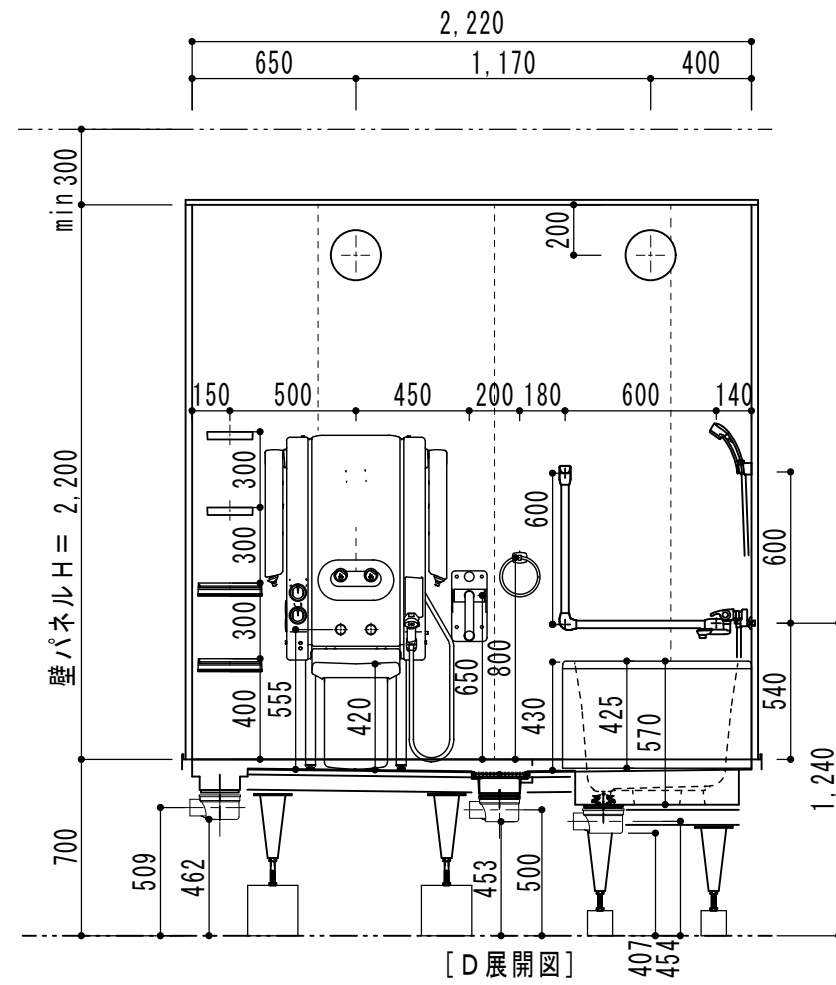
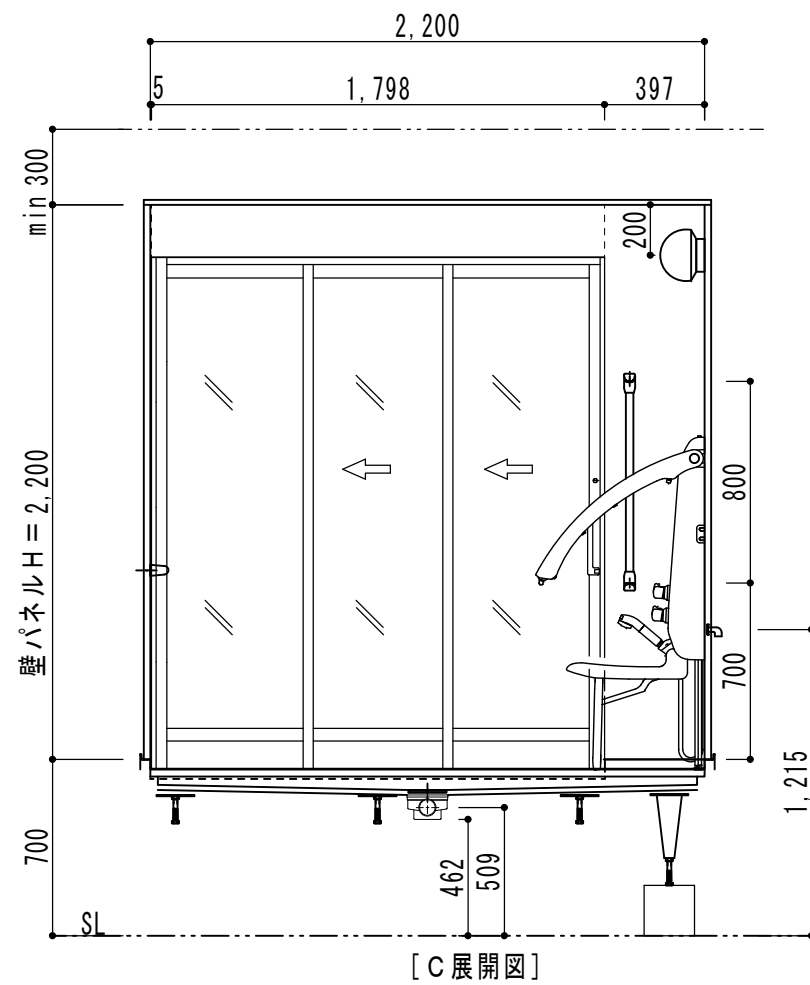
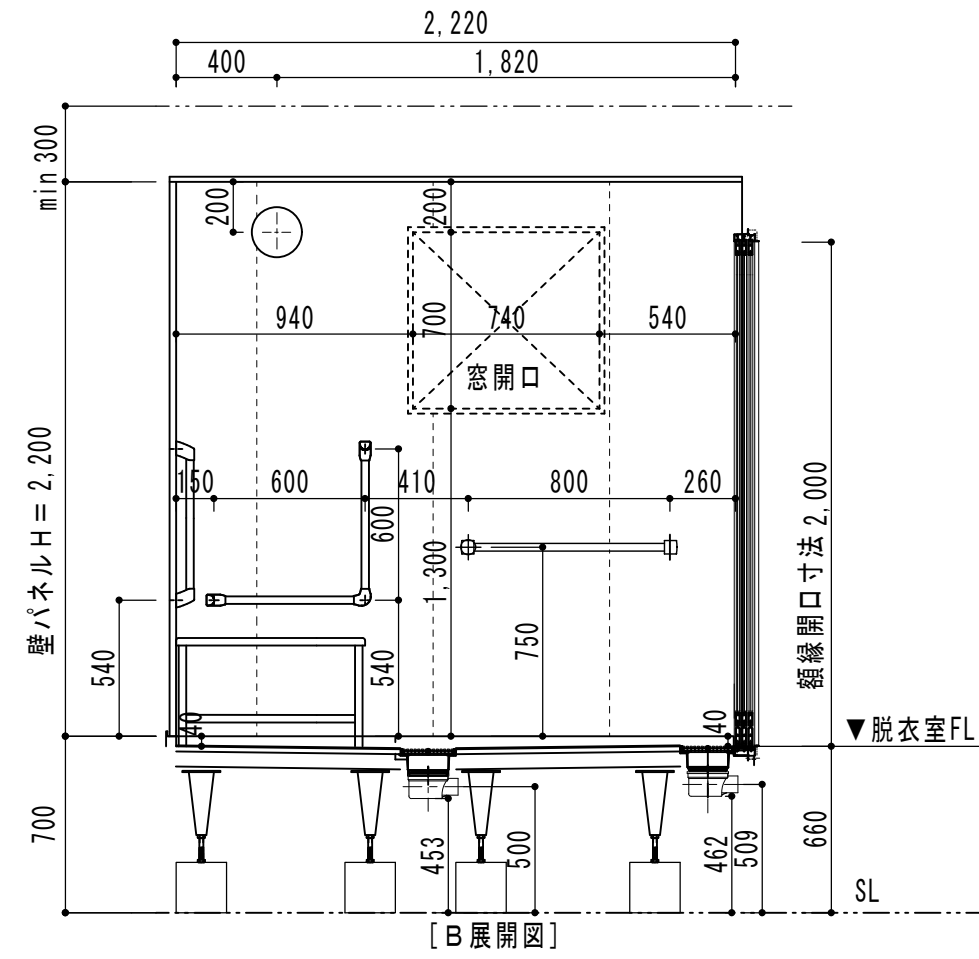
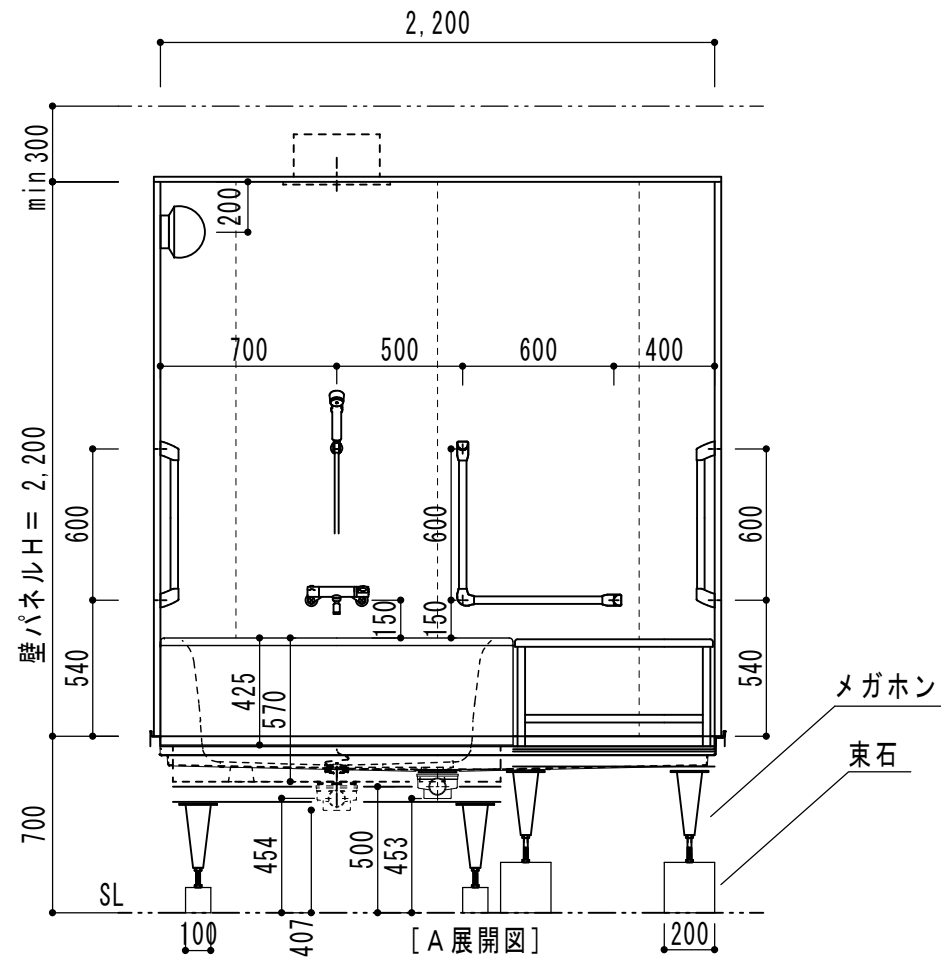
■ 座シャワー YZ-3001RTAXW1



■ ドア 浴室3枚引き戸BF18-20



■ 床 バスナアルティ



作成日
DATE

2012. 8. 30

図面番号
DWG. NO.

FB24-17/02

名 称
NAME

備 考
NOTE

展開プラン図
2200×2220×2200H

尺度
SCALE

1/30

承認
APPROVED

松尾

検 査
CHECKED

秋本

製 図
DRAWN

田中

Ogasawara
(株) 小笠原

〒812-0016 福岡市博多区博多駅南6-12-25
TEL (092) 431-2990 FAX (092) 452-3385