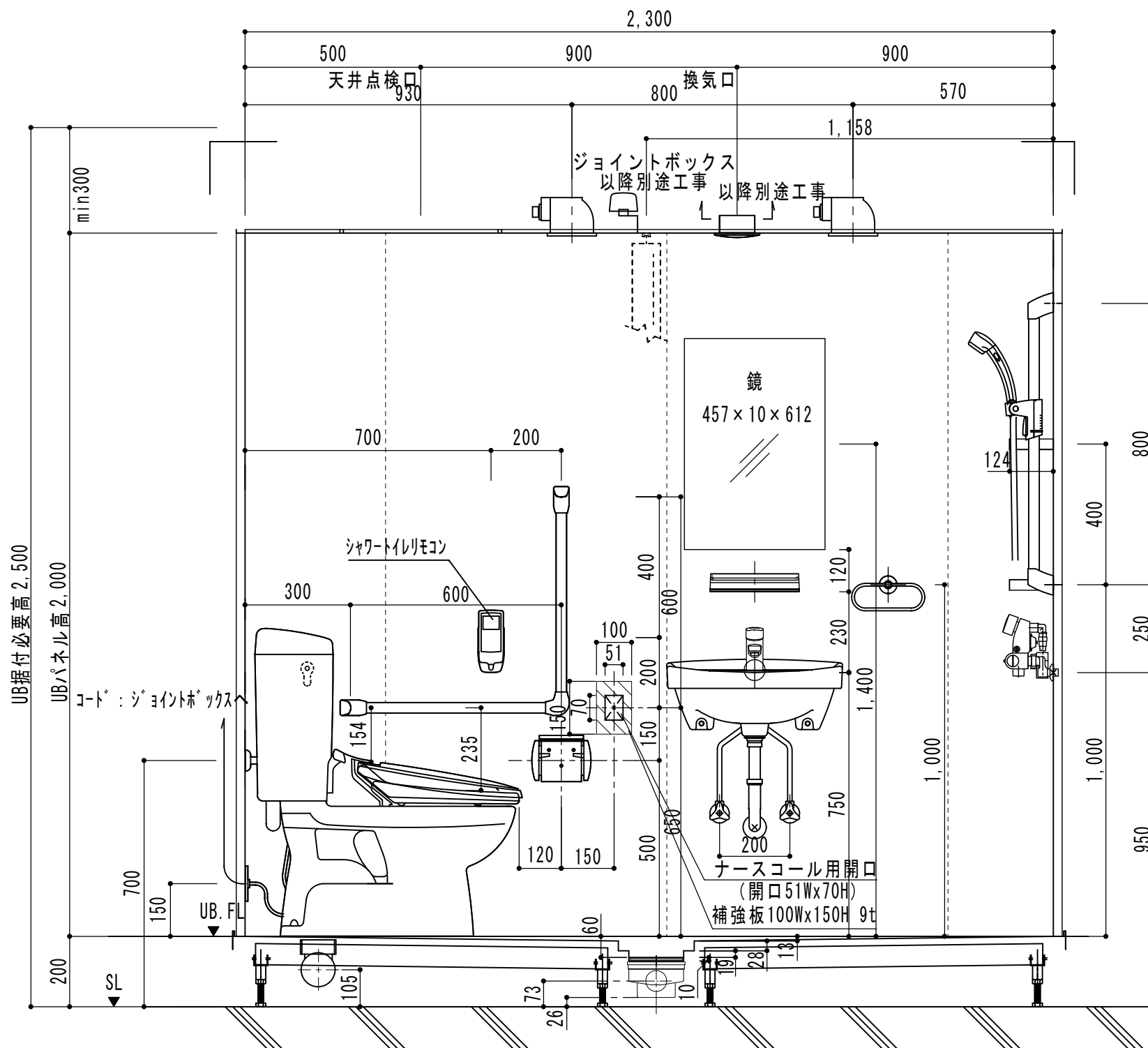


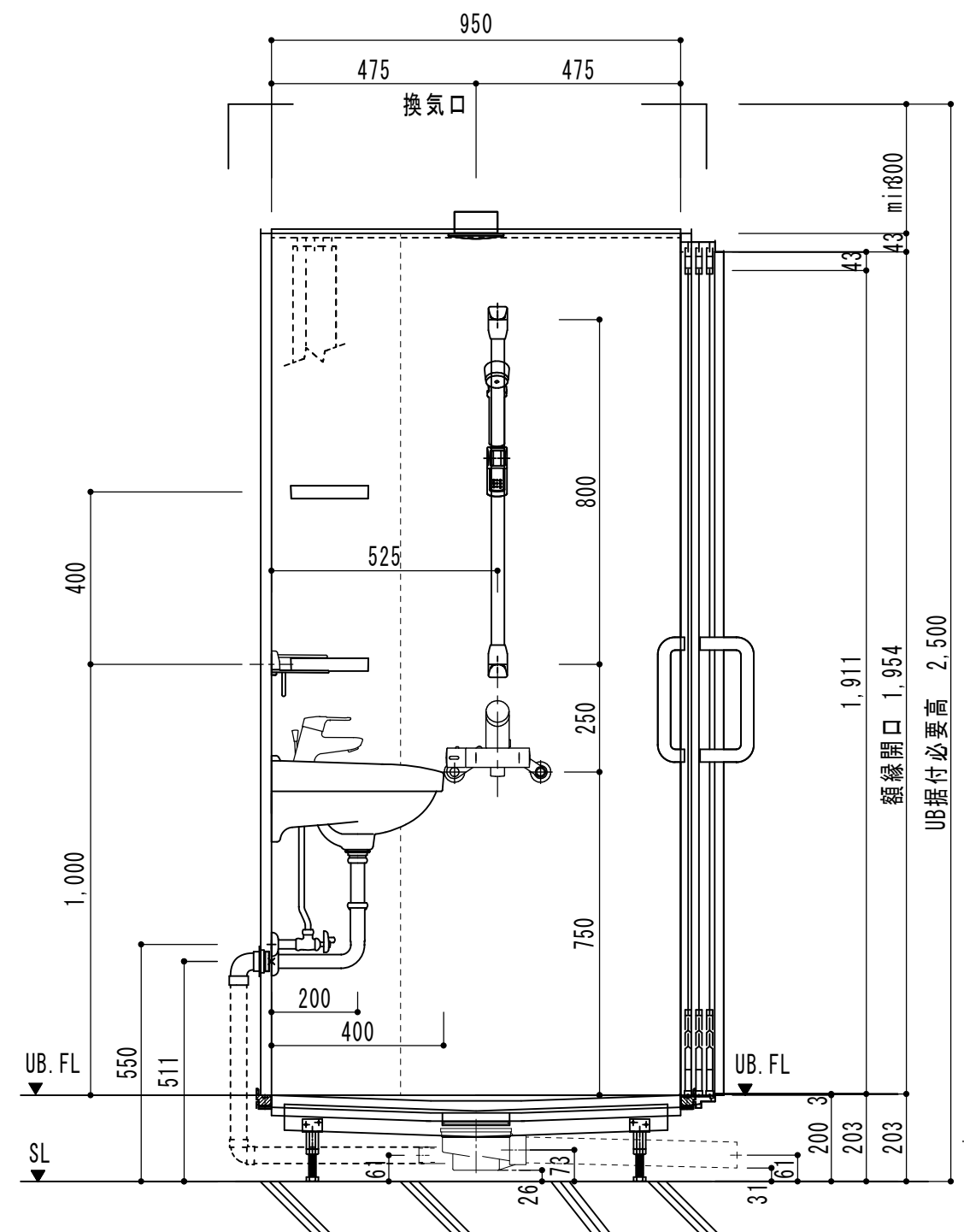
■ 950 × 2300 × 2000 H

部位/項目	仕様 (寸法単位: mm)	備考 (色柄・品番等)	部位/項目	仕様 (寸法単位: mm)	備考 (色柄・品番等)
床	FRP	ライトグレー	洗面器	500×400	L210C
壁	化粧鋼板パネル	ピアノ柄	排水7ダブター		LHA-102S
天井	化粧鋼板パネル	ホワイト	下部バンド	32×130×200	M5700
ドア枠	アルミアルマイト処理	ホワイト	*握りバー	φ30 樹脂被覆L型 600×600	8908L-BTYPE-600x600/W
*ドア	3枚引き戸: アルミアルマイト処理 面材: 型板調樹脂板	SDY-14002032L (23)/W ホワイト	スライドバー	スライドフック付握りバー 樹脂被覆 L800	8908-BTYPE-L800/W+29L-301
シャワー水栓	セーフストップ付シャワー水栓	BF-2241T	カーテン	2000×H1950 (防炎加工)	ホワイト
便器	陶器製 ネオボルテックス式 ロータンク洗浄	C-110STU-UB DT-150UA-UB ビュワイト	カーテンレール	900×1140 L型 (防湿型)	ホワイト
*便座	シャワートイレ (リモコン電池: 7A単四 2本)	CW-US121-NE/BW1	換気口	2体式換気グリル ABS樹脂製 換気口有効面積 45cm 接続口径 φ100	VG-100A (2)/458S
紙巻器	樹脂製 ワンタッチペーパー着脱 ワンハンドカット機能付	CF-A23D-PU	トラップ	ABS樹脂製 封水50mm	
照明	ダクト付×2 電球形蛍光灯	OD062371	給水管	Rc1/2 アダプター止	
化粧鏡	457×10×612	KF-4560A	給湯管	Rc1/2 アダプター止	
タオル掛け	208×37×99	KF-91A	雑排水管	トラップ止メ 以降設備工事	
収納	棚板2段 樹脂製	NT-180A (6)-2S/W91	汚水管	塩ビ管 75A	
化粧棚	254×50×133	R727	*グレーチング	樹脂製	LSG-200H20 + LSGM-200H20 ライトグレー
水栓	シングルレバー混合水栓	TLHG31EF	ジョイントボックス		JB-2
			別途	ナスコール・シャワートイレ電源は別途になります	JB-2

特記事項	受領印	工事名	図面	担当	検図	図番
			倉符			FB24-42-1
		シャワーユニット洗面付 950×2300×2000H	縮尺			日付 2012/6/19
			1/15	Ogasawara		

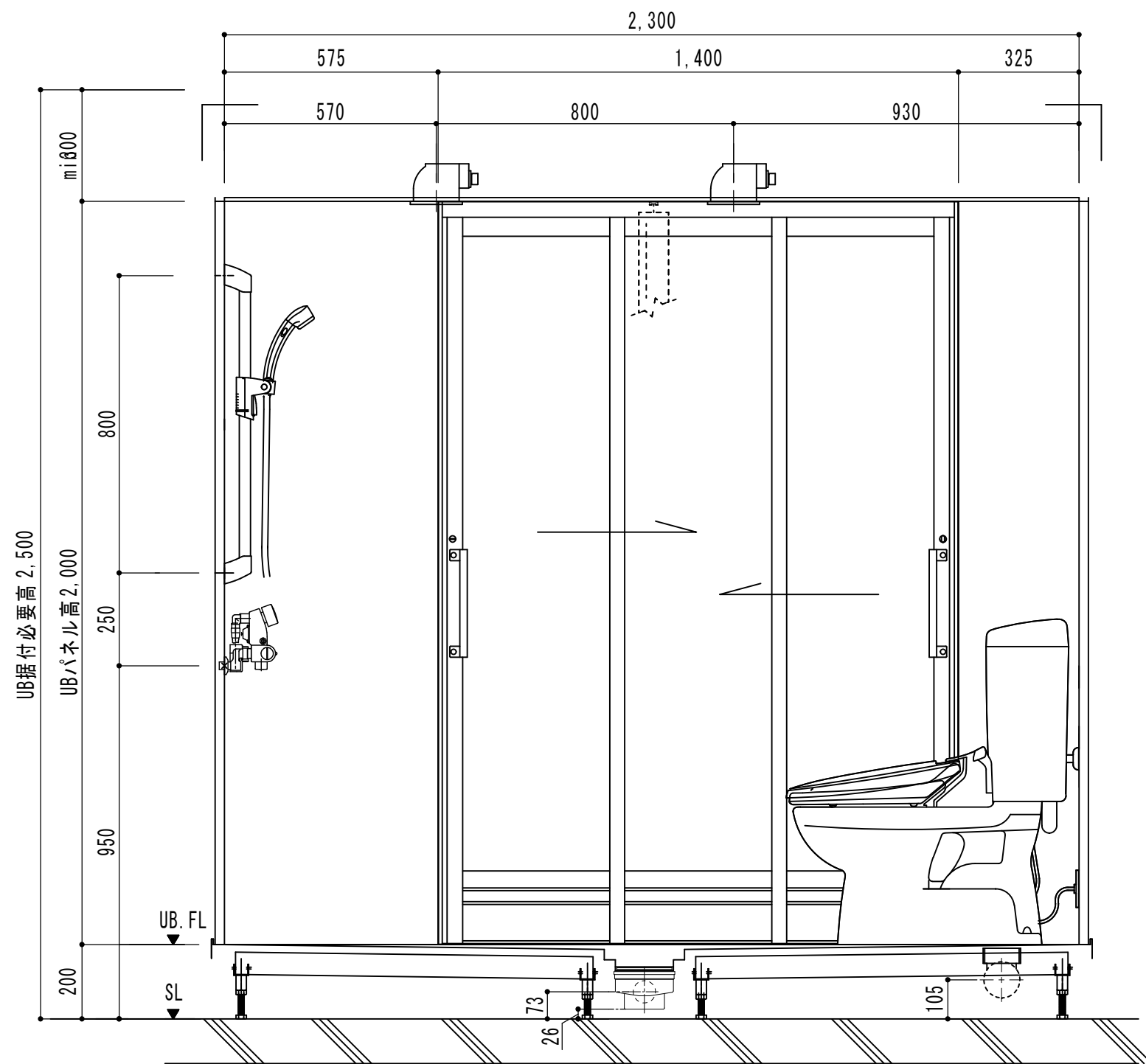


[A 展開図]

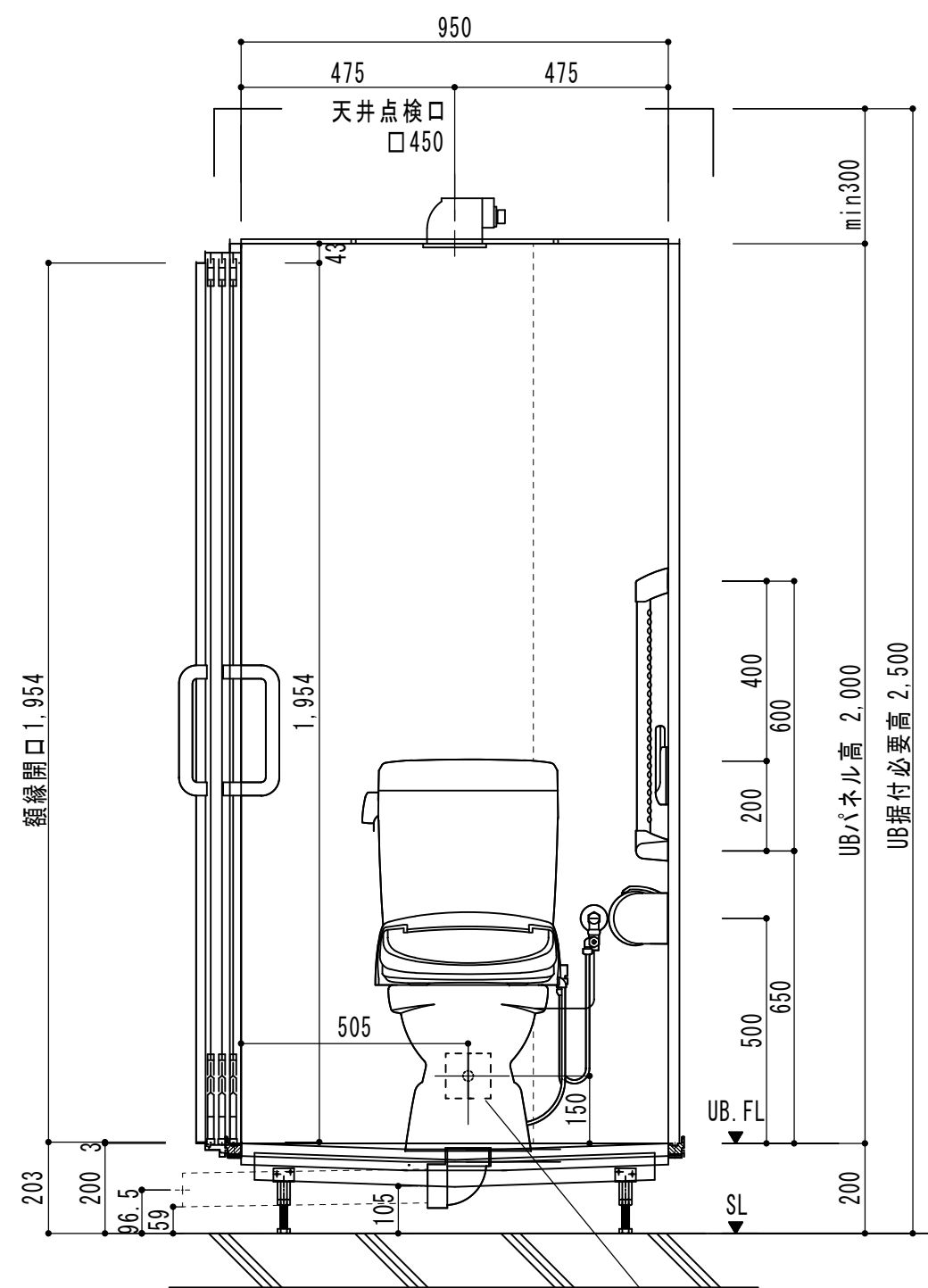


[D 展開図]

特記事項	受領印	工 事 名	図面	担当	検図	図 番
			倉持			FB24-42-2
		品 名	縮尺	Ogasawara		
			1/15			
		シャワーユニット洗面付 950×2300×2000H				日付 2012/6/19



[C 展開図]



[B 展開図]

電源プレート  
(樹脂: ホワイト)

特記事項	受領印	工 事 名	図面	担当	検図	図 番
			倉符			FB24-42-3
		品 名	縮尺	Ogasawara		
			1/15			
		シャワーユニット洗面付 950×2300×2000H				日付 2012/6/19