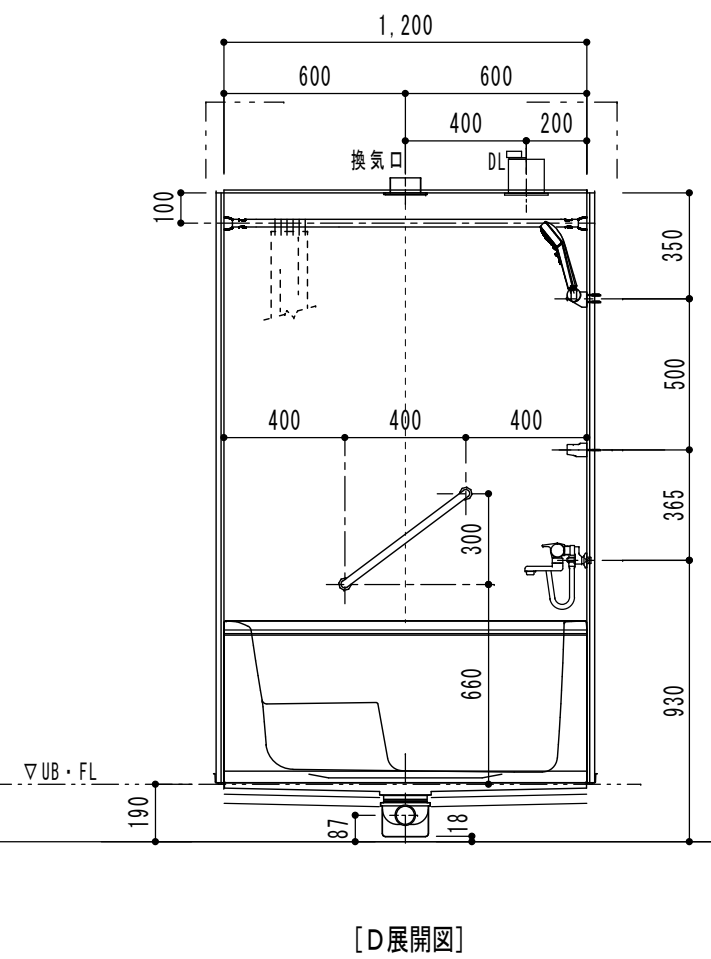
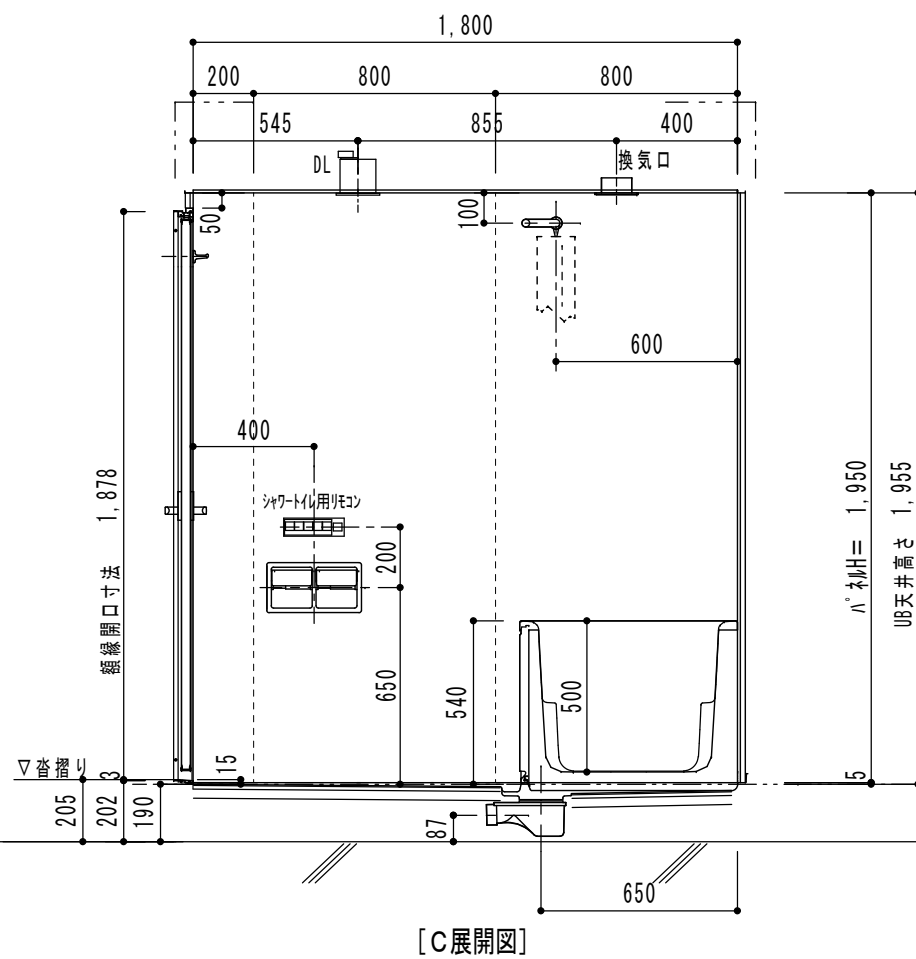
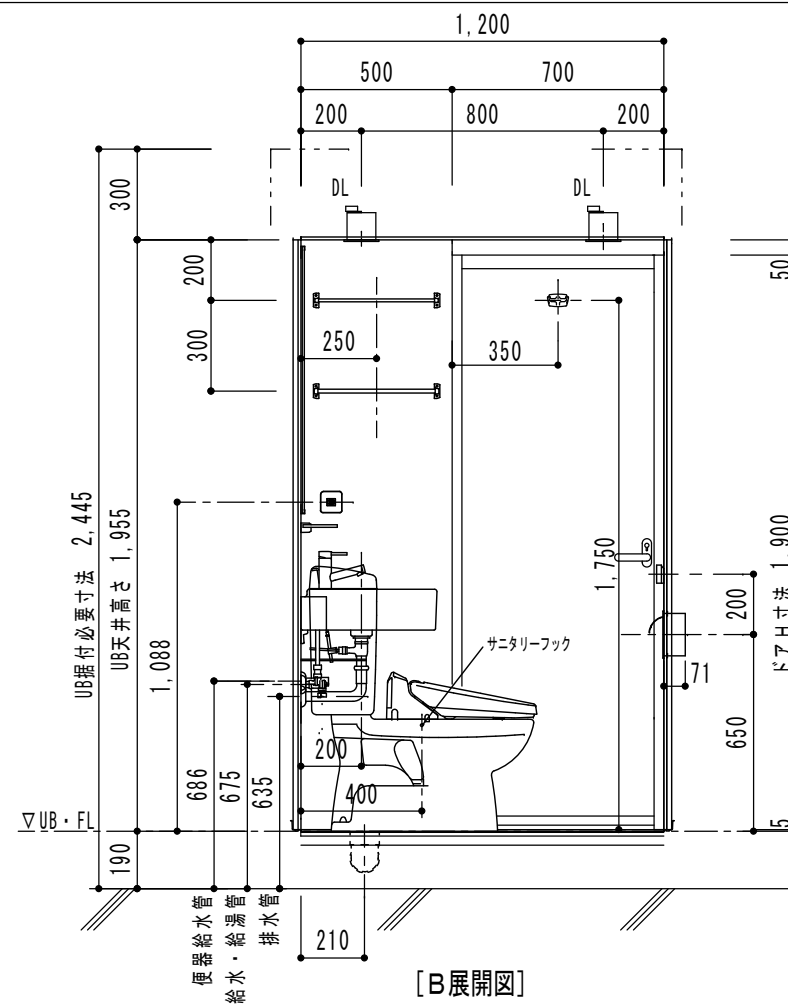
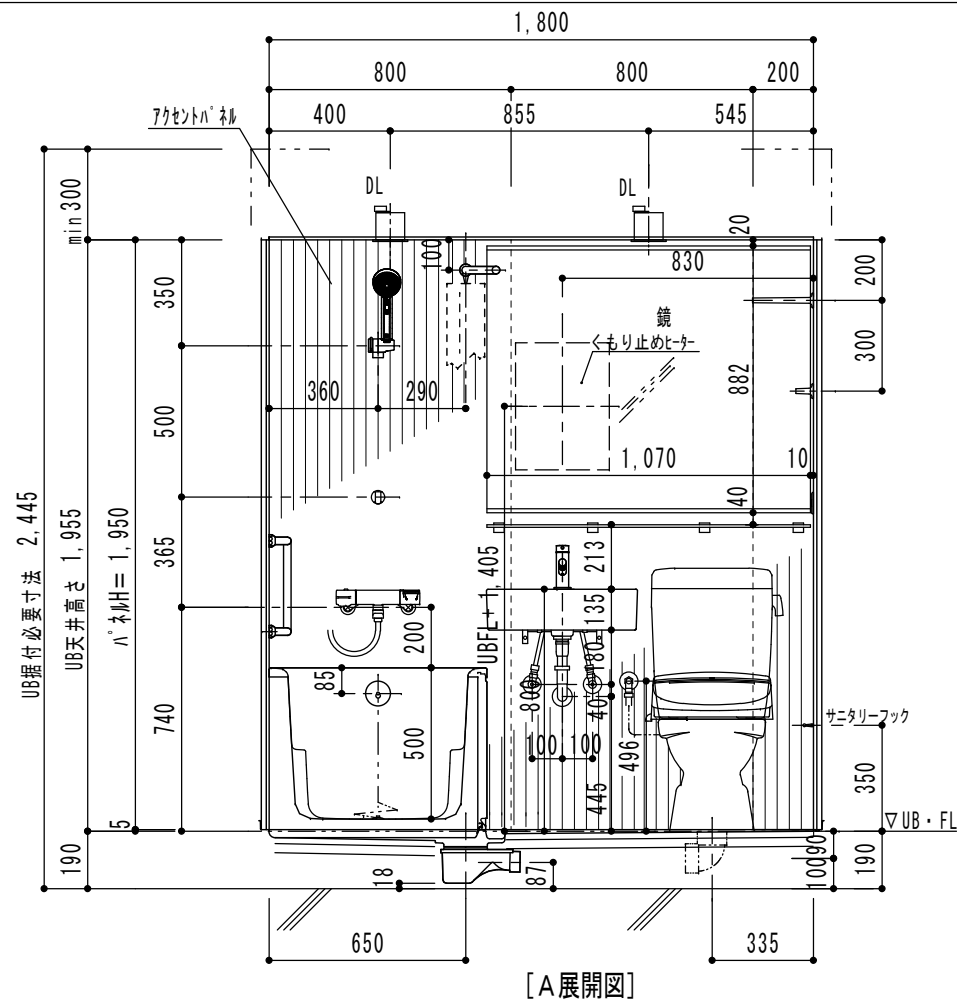


天井伏図

■ 1200 × 1800 × 1950H OG-BLCP-1218SB+RC (特注UB) 4台

名称	仕様 (単位)	柄・色合	シャワー水栓 (LIXIL) (GROHE)	サモスタット付シャワーバス水栓 (LIXIL) 回転式シャワーヘッド (1750mm) シャワーヘッド - シャワーヘッド - (角度可変タイプ) ハンドシャワー (支給品)	BF-HB147TSC × 1 2841000J × 1 28622000 × 1 28623000 × 1
床	FRP ノンスリップ模様付	W1 岩肌調			
壁	7ヶ所ハ柄 (A面) : 銅板+ダライット貼 ベール柄 : 化粧銅板ハ柄	木目縦柄 (NEO-R221) ホワイトS15U			
天井	化粧銅板・点検口付	ホワイトS23L	照明	ダライット (LED)	DOL-3972YWE x3
浴槽	FRP (1200Lx720Wx560H) オーバーフロー付		鏡棚	ステンレスハイル L400x200	TR-400B x1
ドア	フラッシュドア (アンダーカット) 外開き W700xH1900 面材 : 化粧板フラッシュパネル ダブルフック	ホワイト NDY-7001900SL (46) /WM x1 R251 x1	鏡掛	ステンレスハイル L400	TB-400B x1
洗面水栓	シングルレバー混合水栓	LF-E340SY × 1	化粧棚	7ヶ所化粧棚	R1188 (1070) B × 1
洗面器	角型洗面器 (容量:6リットル)	GL-555F/BW1 × 1	握りバー	真鍮ハイル 銅メッキ L500	R3217-N-500 x1
化粧鏡	防湿型 1070Wx882Hx5t (くもり止めヒーター付)	KGM-10788 x1	コンセント		IC-4M x1
便器	ネオボルテックス式	C-110STU-UB/BW1 +DT-C150U-UB/BW1	カーテンハイル	ラント型 1200L	R2525A-1200 x1
シャワーヘッド	リモコン付	CW-US210-NE /BW1	換気口	天井UB開口のみ 接続口外径φ100	材工共設備工事
サニタリーフック		2502 x1	トラップ仕様	ABS樹脂製 封水 55mm	
紙巻器	2連ハイルハイル (30埋込型) 仕上げ : 銅メッキ	R2976 × 1	給水・給湯管	アダプター止め	
			雑排水管	VP-50	
			汚水管	VP-75	
			洗面排水	L型排水管 (銅メッキ仕上)	



作成日 DATE 2015.03.13	更新日 DATE 2015.04.20	図面番号 DNG. NO. FB14-278-BLCP1218RC-2	名称 NAME	備考 NOTE OG-BLCP-1218SB+RC (特注UB) 展開図	尺度 SCALE 1/25	承認 APPROVED	検図 CHECKED	製図 DRAWN	Ogasawara (株)小笠原	〒812-0016 福岡市博多区博多駅南6-12-25 TEL (092) 431-2990 FAX (092) 452-3385
---------------------------	---------------------------	---	------------	---	---------------------	----------------	---------------	-------------	---------------------	--