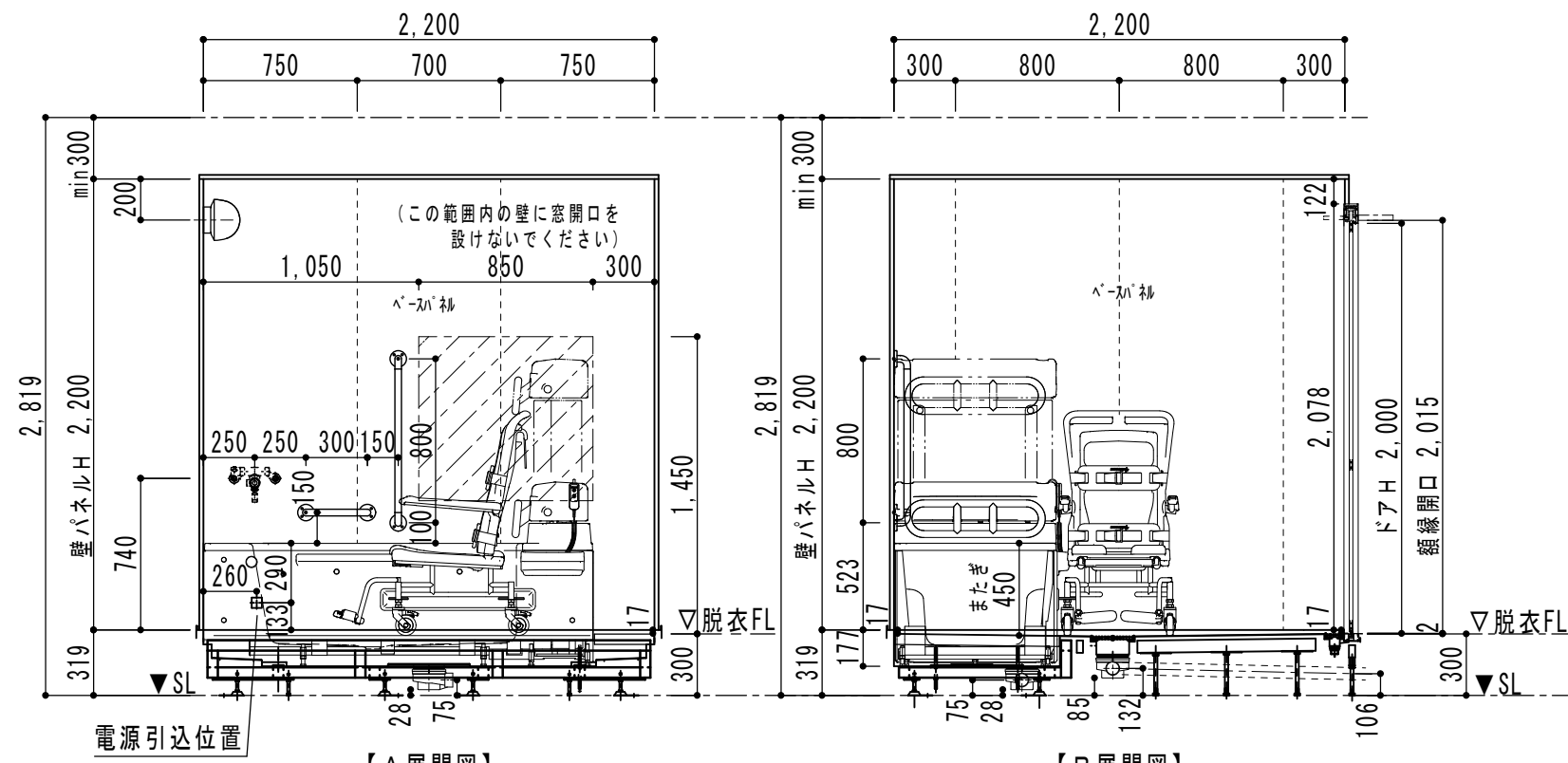


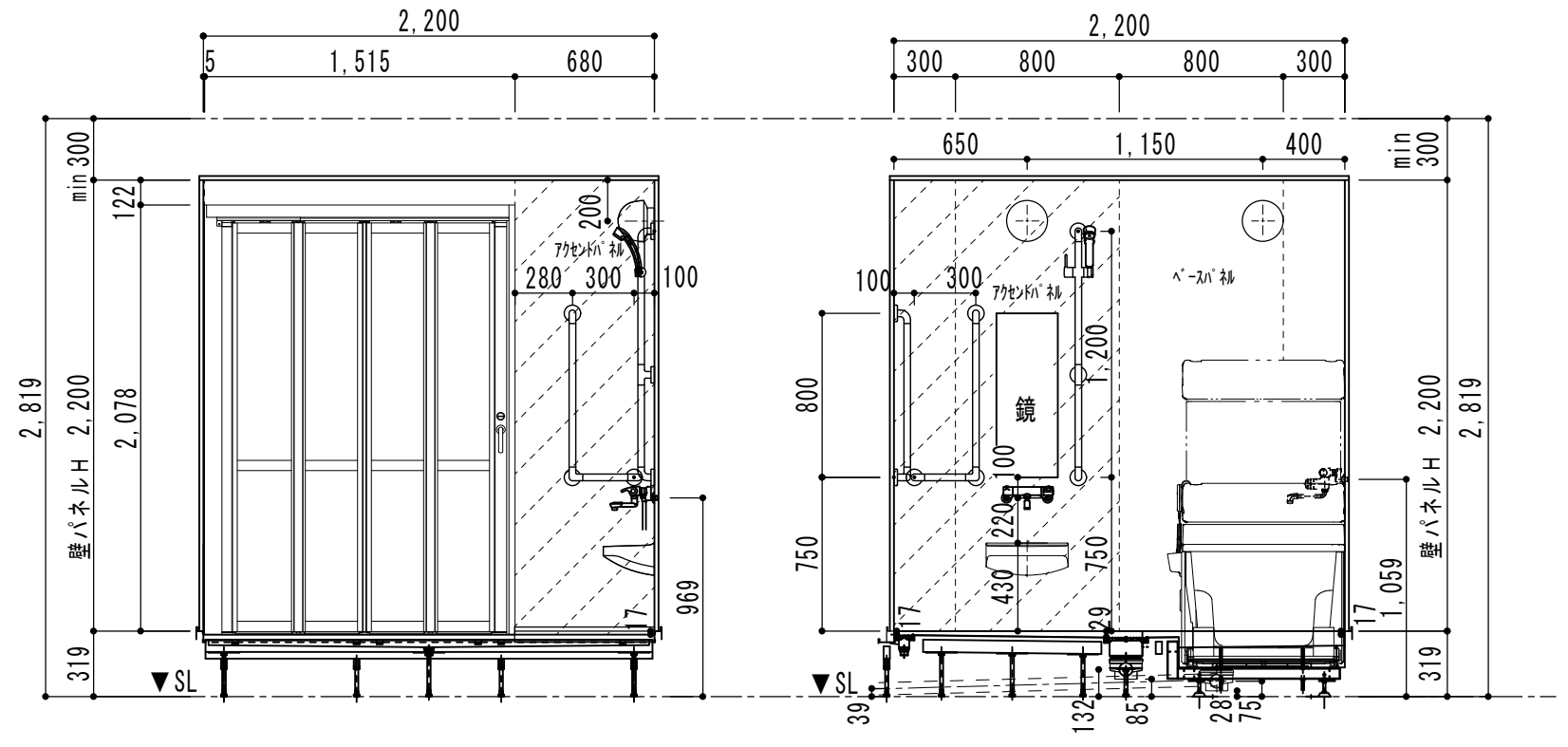
【平面図】



【A展開図】

【B展開図】

洗い場排水取り出し1/50 C面 排水芯106mm



【C展開図】

【D展開図】

浴槽排水取り出し1/50 C面 排水芯39mm

■ 2200×2200×2200H ホームイース専用ユニットバス

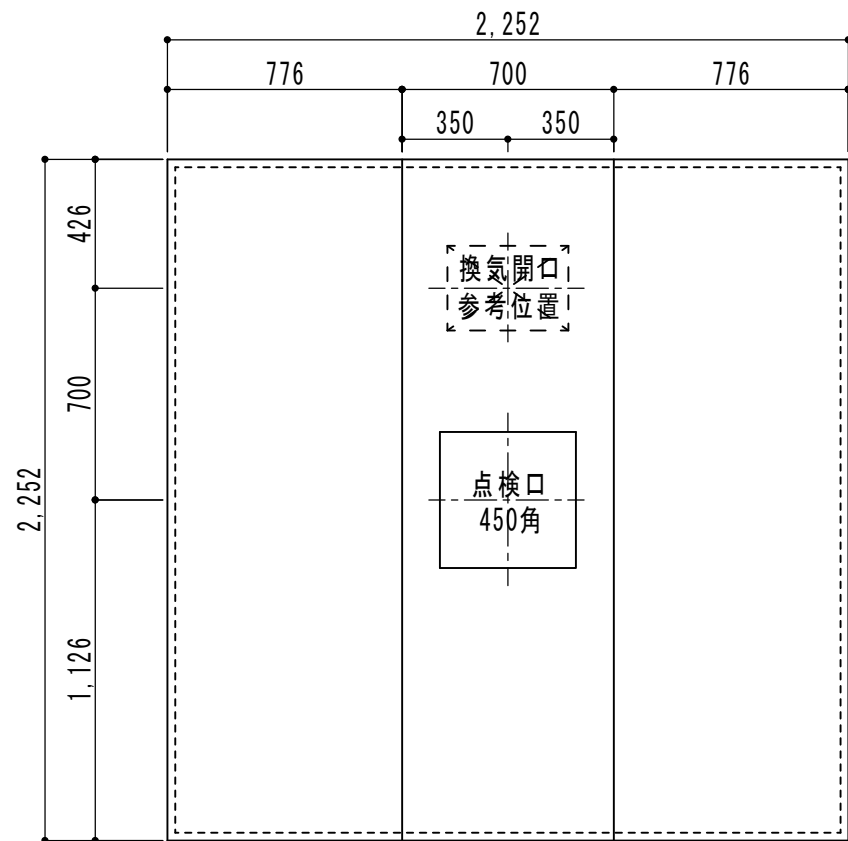
名称	仕様	名称	仕様	名称	仕様
機械浴槽	LIT-700L (1900×800×600H) ホップアップ排水栓 LIT-73L UB仕様エプロン	水栓金具	サモ付シャワー水栓 BF-HE147TSDW×1	トラップ	ABS樹脂製 ETトラップ 3386(標準)×1 ETトラップ 3387(枝管)×1 ホック排水栓×1
入浴用車椅子	LTC-700	手摺	L=300mm TS134GY3S#P7×1 L=800mm TS134GKY8S#P7×1		
天井	化粧鋼板バネホリ付 S23L	フenchionレド	L=1200mm スライド付 TS135GY12N#P7×1 L=300×800mmL型 TS134特注L型#P7×2		ETアキキャッチャーロック式(穴あけ)10174×1 ソケット30(11877)×1 目皿接続パイプ 14275×1
壁	化粧鋼板バネホリ付 S23L アクリルバネホリ付 S23L	鏡	300W×798H KGM-3080S×1		
床	介護施設対応 浴室用床シートバネホリ付 BNA2001 アクリルゲムコート F19-80C	洗面器置台	樹脂製洗面器台 LUD-4025A(1)N86×1	給水・給湯管	Rc1/27ゲッター止め(裏樹脂配管別途)
固定用ボルト	M12×2(ナット、ワッシャー含む)	照明器具	半球型白熱灯 LW-B6-5A×2(樹脂製カバー)	排水管	トラップ止以降接続材・工別途設備工事
ドア	介護施設用 浴室4枚折り戸らくな一ざ W1400×H2000 有効開口:1203mm シルバー	電源プレート	A-3330×1	グレーチング	樹脂製(分割) LGRSK-20W200×1 補強仕様 樹脂製(分割) LGRSS-20×1
		天井点検口	化粧鋼板バネホリ付450角×1 ホリ付 S23L		バネジ(B)

【特記事項】  
 ※追炊きUB開口のみ、循環金具材・工接続工事別途  
 ※天井UB開口のみ、換気扇材・工接続工事別途  
 ※窓UB開口のみ、窓枠建築工事  
 ※電気配線工事別途

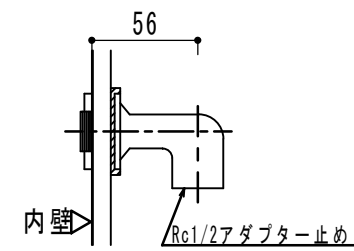
【オプション】  
 ※給湯用定量止水バネホリ付水栓 BF-M340T(別途追加)  
 ※追炊き循環金具フック仕様(別途追加)  
 ※換気扇(別途追加)  
 ※換気乾燥暖房機(別途追加)

※水栓金具、寒冷地仕様変更(別途追加)  
 ※壁、寒冷地仕様対応フィルム貼り(別途追加)  
 ※天井、寒冷地仕様対応フィルム貼り(別途追加)

天井伏図

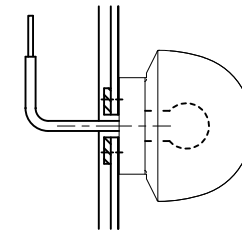


給水・給湯接続



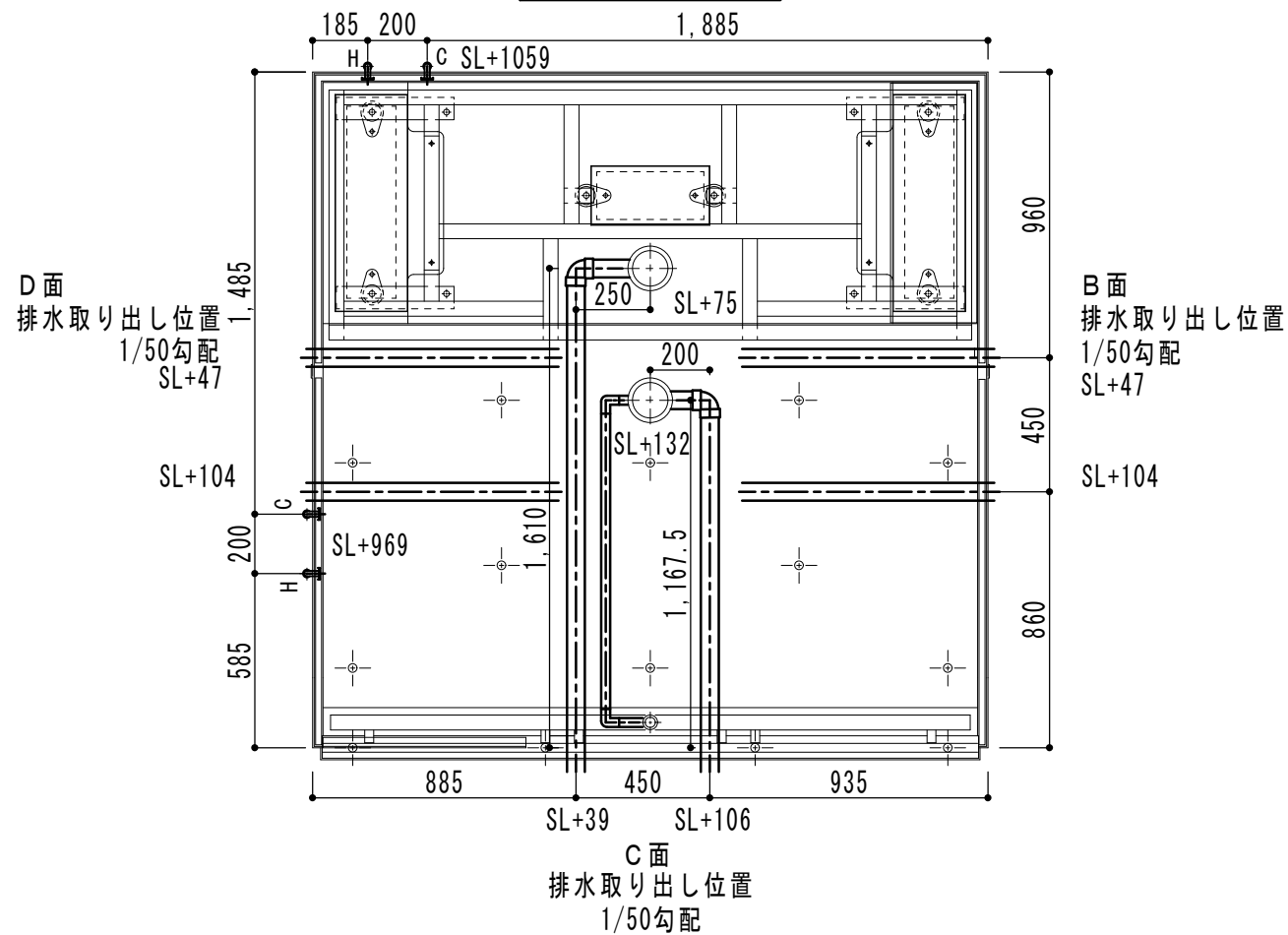
UB工事：UB内へ引込  
一次側設備工事：給水管の立上・給水栓エルボとの事前接続工事

ブラケット照明

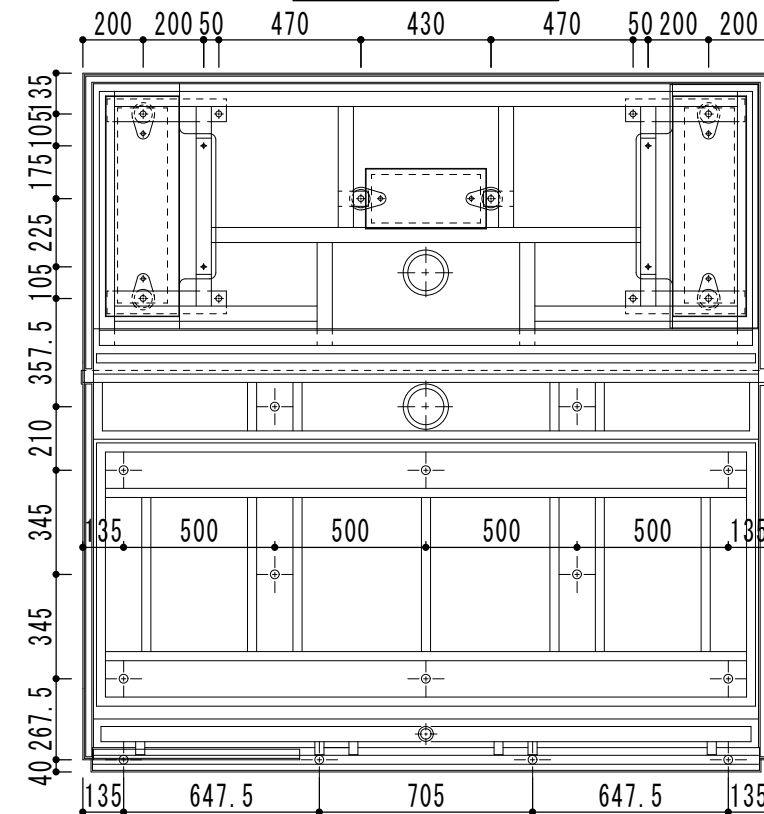


白熱球ランプ 60W  
UB工事：天井裏まで配線  
以降すべて一次側電気工事

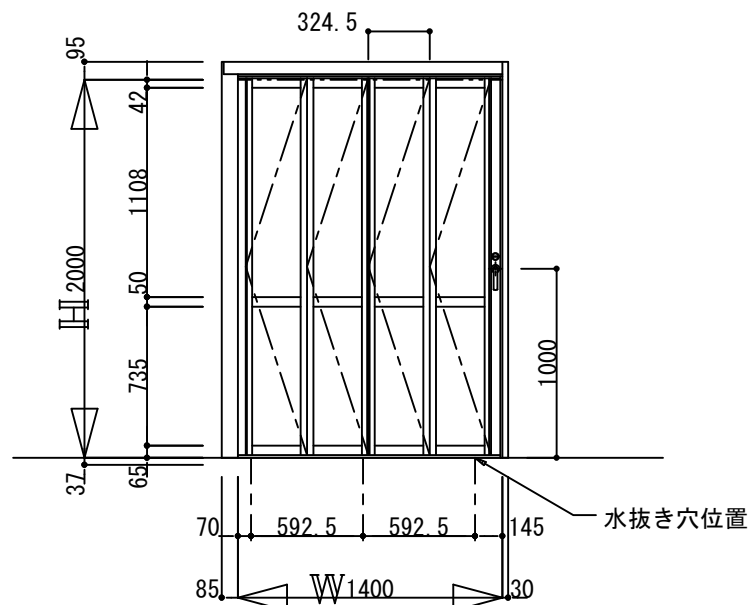
配管系統図



脚位置図



作成日 DATE 2013/04/18	更新日 UPDATE 2014/03/07	図面番号 DNG. NO. LIT7-2222L+SUB-20/2	名称 NAME ホームイース専用ユニットバス2222L 定量止水給湯仕様	備考 NOTE 設備詳細図 2200×2200×2200H	尺度 SCALE	承認 APPROVED 吉田	検閲 CHECKED 秋本	製図 DRAWN 田中	Ogasawara (株)小笠原	〒812-0016 福岡市博多区博多駅南6-12-25 TEL (092) 431-2990 FAX (092) 452-3385
---------------------------	-----------------------------	---	--	--	-------------	----------------------	---------------------	-------------------	---------------------	--

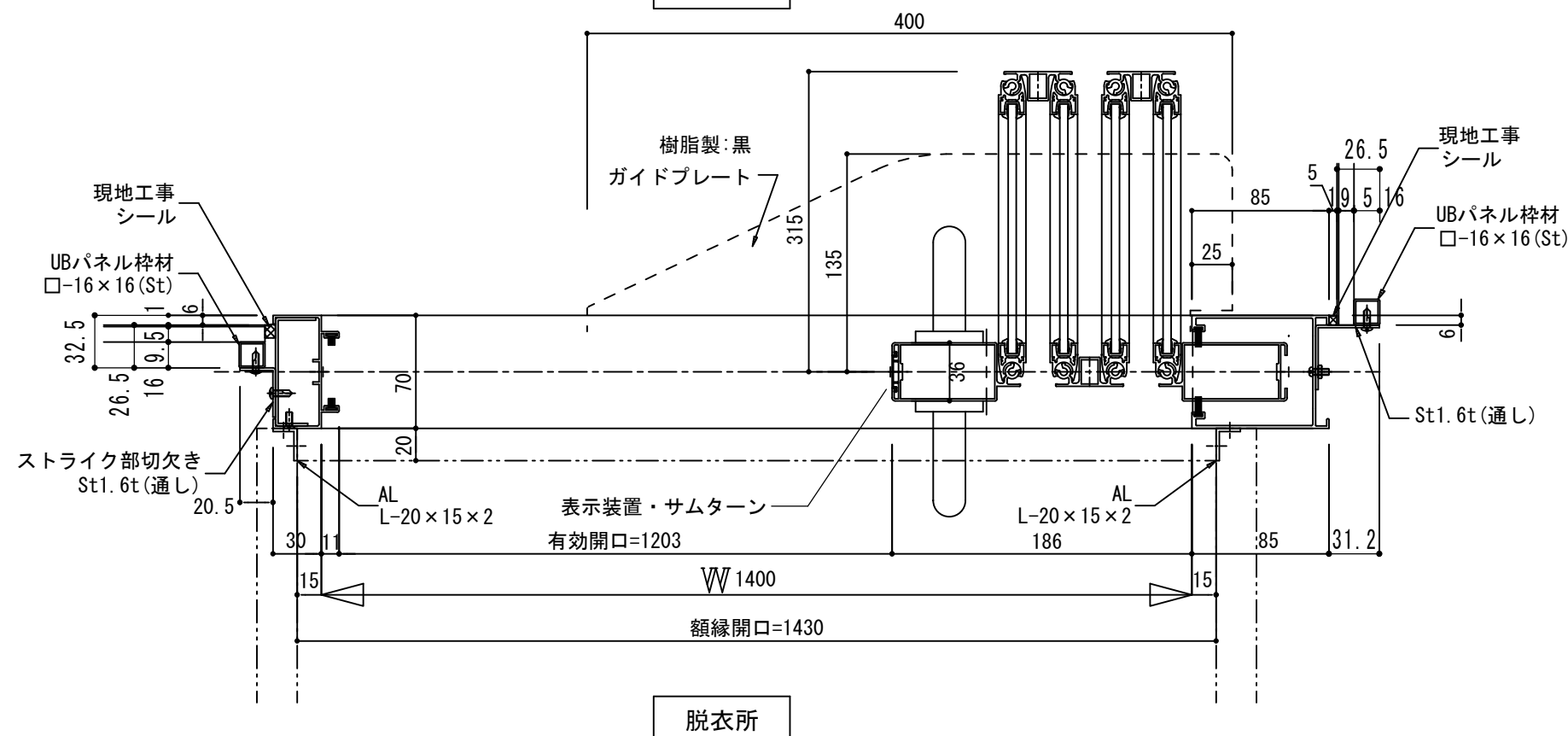


符号	EC 1	製品名	イスターカーテン らくなーざ		
W	1400	H	2000	数	1
パネルピッチ	324.5		×	4	枚
下レール	特殊35型		水抜き	穴明のみ	
嵌込材	3mmポリカクリア片面マット PCCK (ECK100SUU) (工場組込)		ガラス 押さえ	グレチャン	
	3mmポリカクリア片面マット PCCK (ECK100SUU) (工場組込)			シール	
錠前	美和: SL80-8				

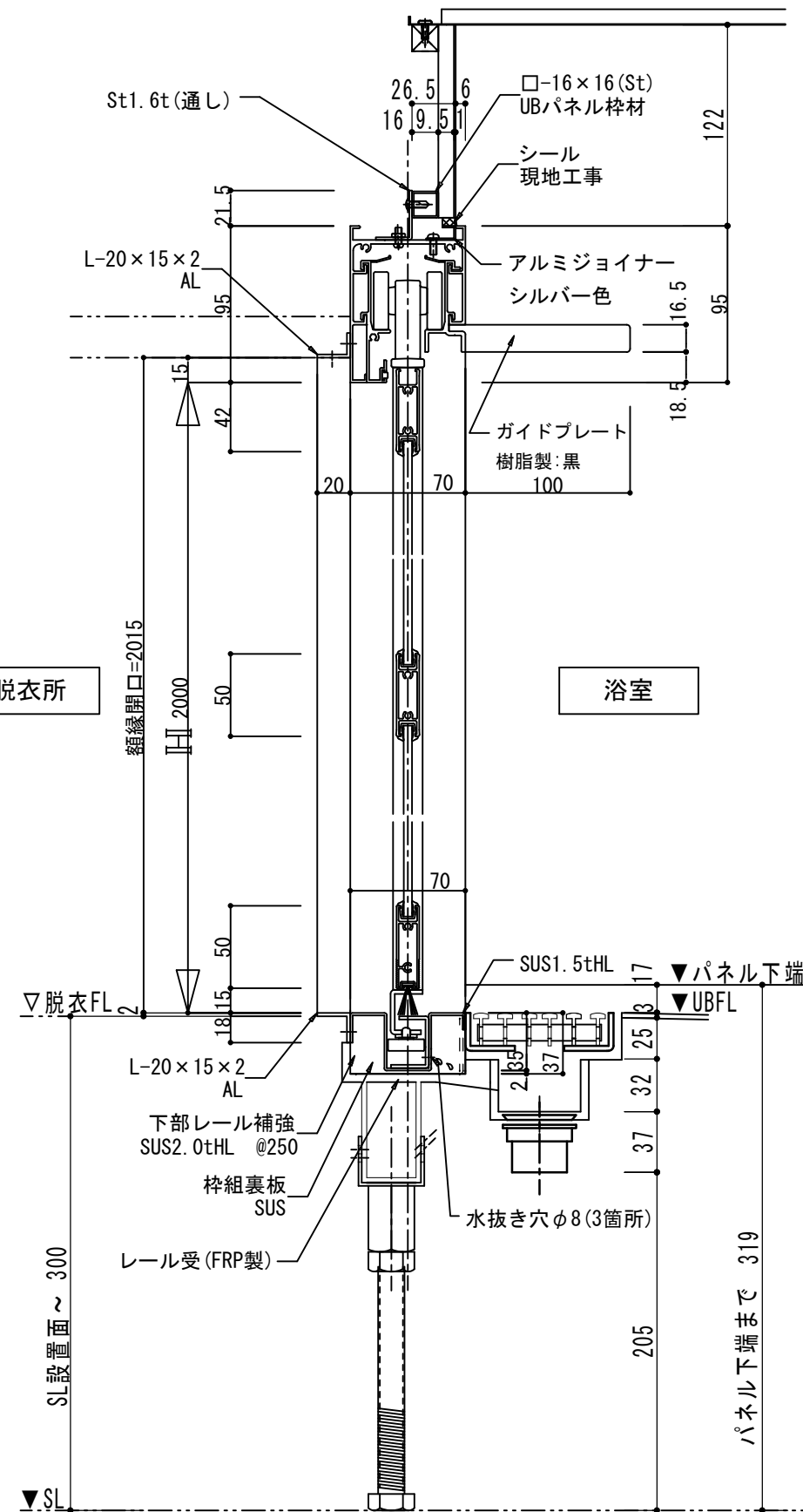
浴室

脱衣所

浴室



脱衣所



脱衣所

浴室