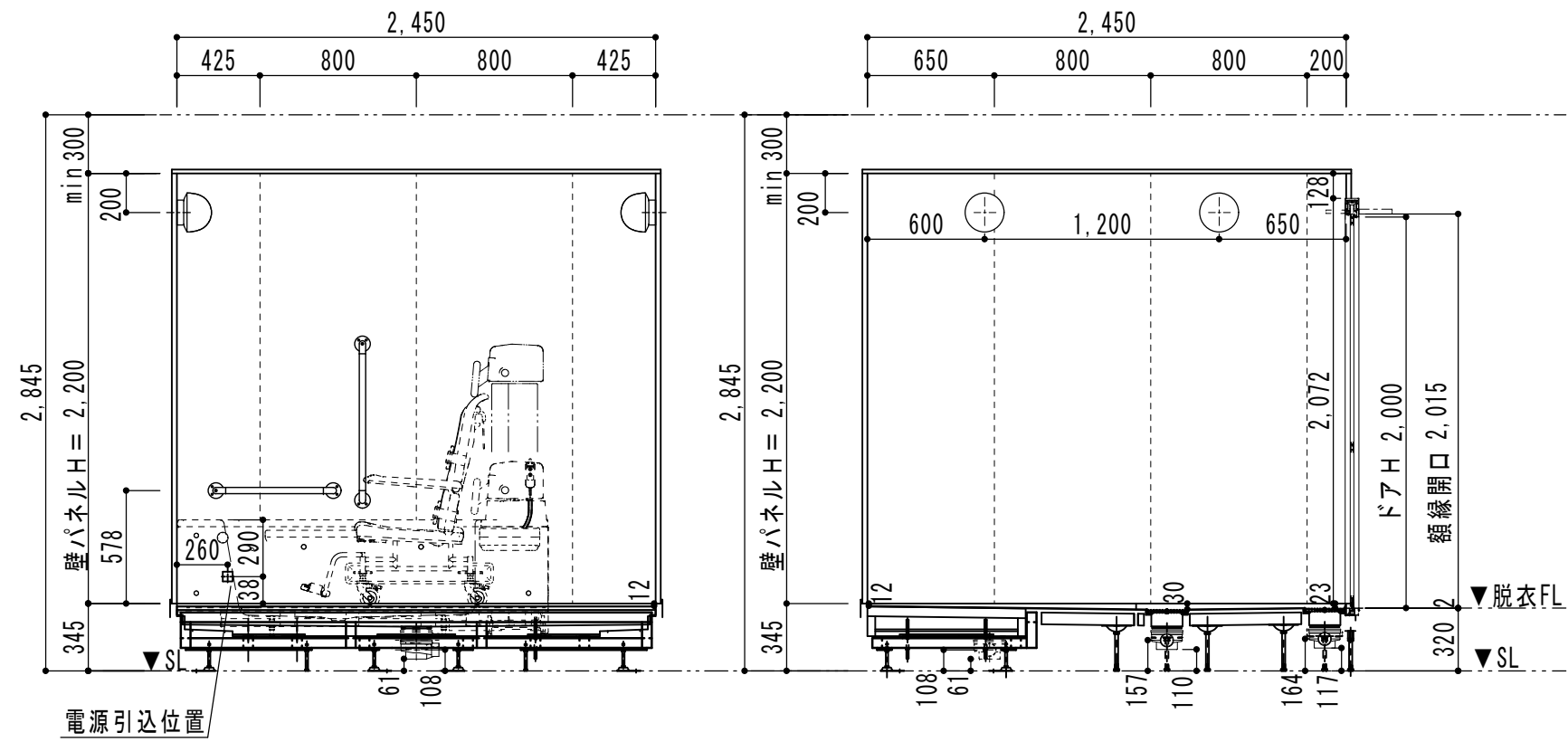


【平面図】

■ 2450×2450×2200Hユニットバス

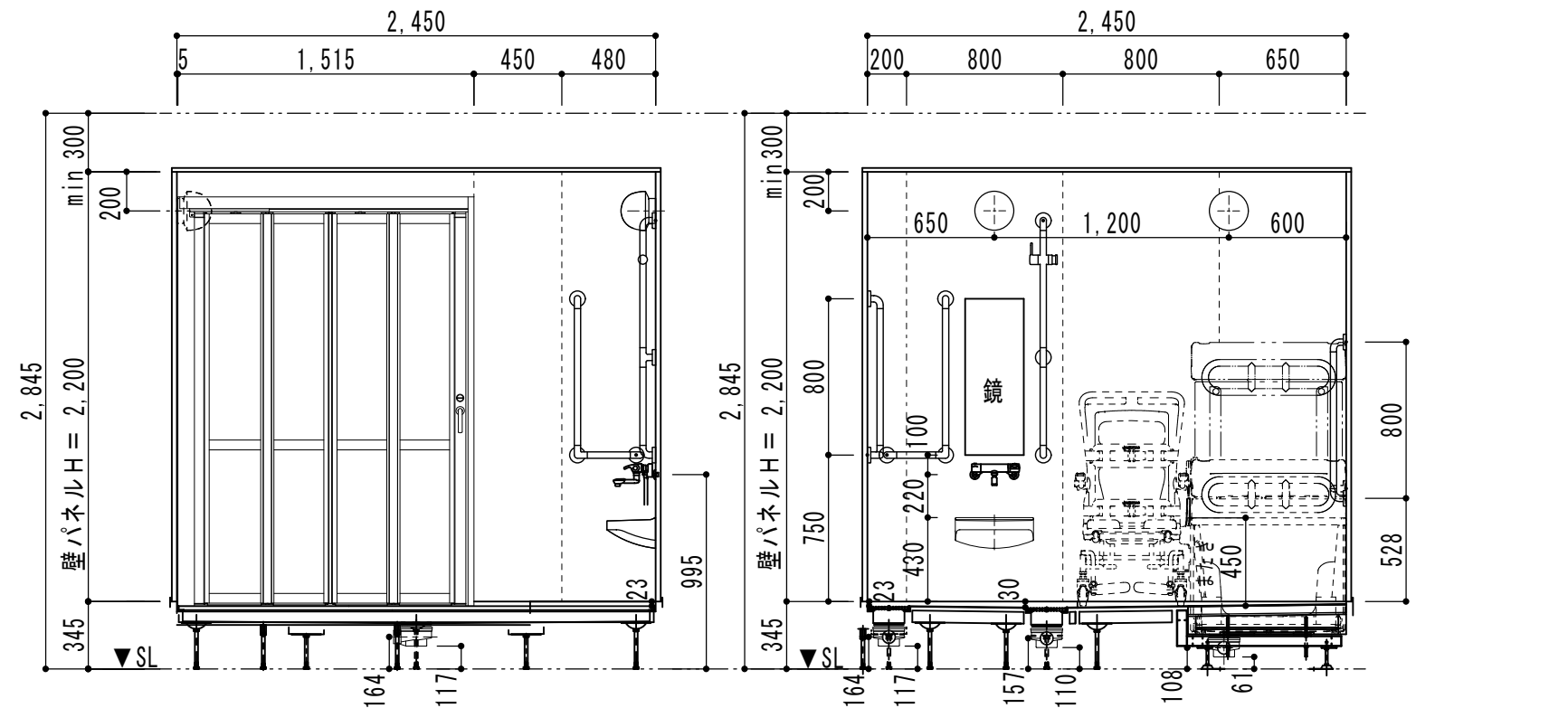
名称	仕様	名称	仕様	名称	仕様
床	介護施設対応床シートバスターン 設置床、リフト対応加工	鏡	300W×798H KGM-3080S×1	照明器具	半球型白熱灯 LW-B6-5A×4 (樹脂製カバー)
壁	化粧鋼板パネル 枠付 OR ビアッ	手摺	スライドバー兼用タイプ TS135GY12N#P7×1 TS134GLCY6-L1#P7×2 TS134GY6S#P7×1	給水・給湯管	Rc1/2アダプター止め (裏樹脂配管別途)
天井	化粧鋼板パネル 枠付 S23L	排水管	トラップ止 以降接続材・工別途設備工事	天井点検口	化粧鋼板パネル450角×1 枠付 S23L
ドア	介護施設用4枚折り戸らくなーざ 1400×2000H	トラップ	ABS樹脂製 ETトラップ×3 ETヘアキャッチャーロケ式 (穴あけ) 10174×1 ソケット30 (11877)×1		目皿接続パネル 14275×1
洗面器置台	樹脂製洗面器置台 LUD-4025A (1)/N86×1	グレーチング	樹脂製 (分割) LSGK-200H20×1 補強仕様 樹脂製 (分割) LSG-200H20×1		
水栓金具	サモ付スリッパ水栓 BF-HE147TSDW×1				

【特記事項】
 ※昇降リフト装置 材工共に別途：酒井医療/ホームイース [LIT-700L]+UB仕様エプロン [LIT703L]+入浴用車椅子 [LTC-700]
 ※追炊きUB開口のみ、循環金具 材・工接続別途
 ※天井UB開口のみ、換気扇別途 ※窓UB開口のみ、窓枠建築工事 ※電気配線工事別途



【A展開図】

【B展開図】



【C展開図】

【D展開図】