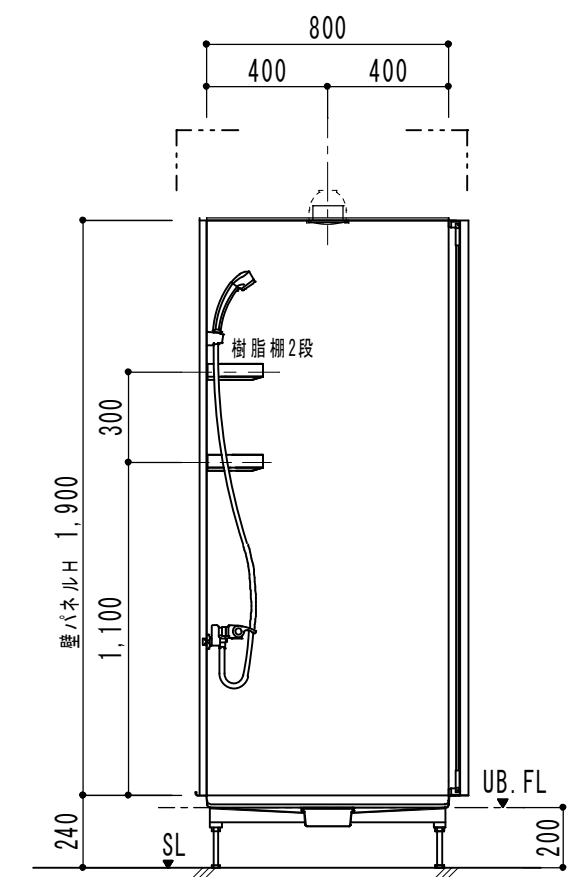
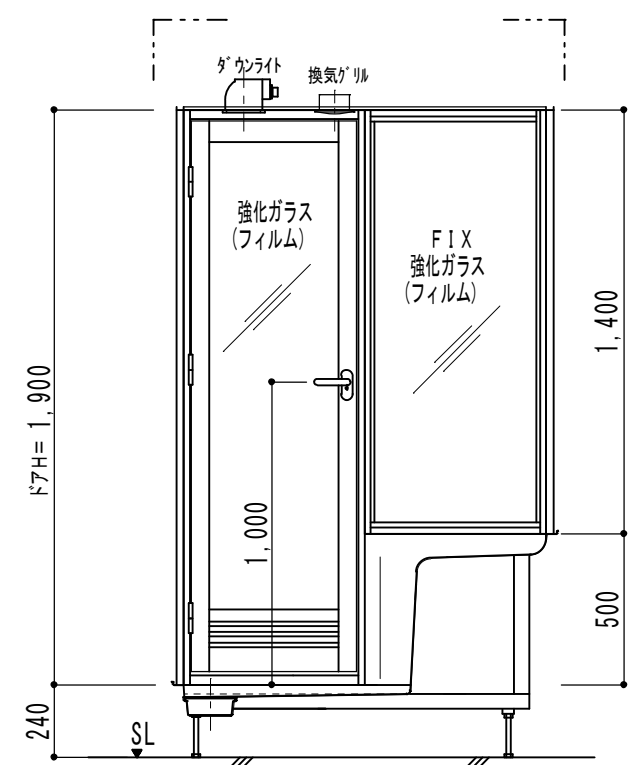
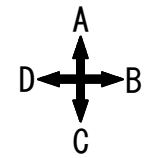


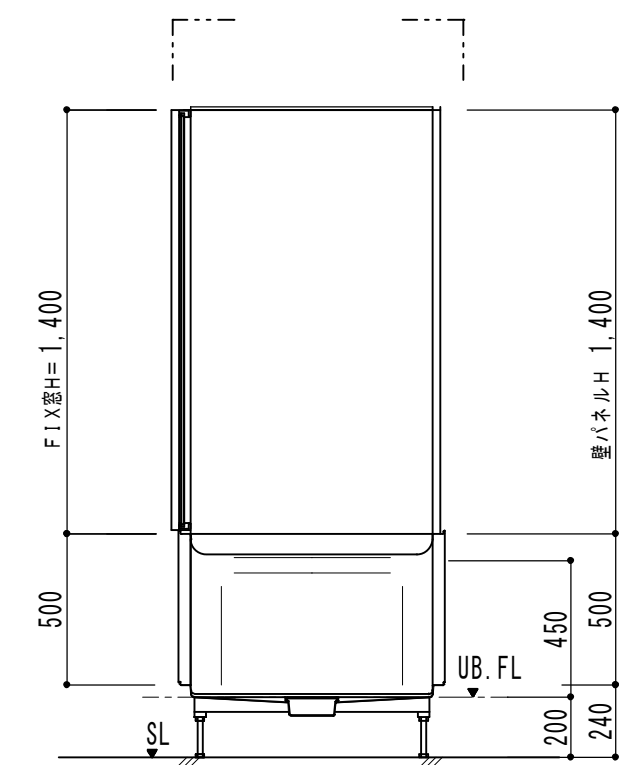
[ A 展開図 ]



[ B 展開図 ]



[ C 展開図 ]



[ D 展開図 ]

腰掛付シャワーユニット OSP0812GA			(標準・鋼板パネル) 強化ガラスドア+F I X 窓		
名称	仕様 (寸法単位: mm)	柄・色合	名称	仕様 (寸法単位: mm)	柄・色合
床	FRP	ホワイト	照明	ダウンライト OD 062371 <オニリック>電球色電球型蛍光灯 (13Wx1灯)	
腰掛	FRP	ホワイト	換気扇	換気グリル 接続口: 塩ビ管 VU100 <INAX>天井換気扇UF-24A 推奨 (オプション)	
壁	鋼板パネル	ホワイト	給水管	Rc(PT)1/2アダプター止	
天井	フラット天井	ホワイト	給湯管	Rc(PT)1/2アダプター止	
ドア	強化ガラス (透明) ドア枠…アルミ (飛散防止フィルム)		雑排水管	別途	
F I X 窓	強化ガラス (透明) 枠…アルミ (飛散防止フィルム)		トラップ	A B S 樹脂製	
水栓金具	サーモ水栓 <INAX> BF-M245T-D-PU スプレーシャワー <INAX> BF-6JBP-PU				
樹脂棚	コーナー用 2段				

※本図は、右勝手を示し、左勝手は本図の反転納まりとする。

特記事項	受領印	工事名	図面	担当	検図	図番
		腰掛付シャワーユニット ご提案	秋本			OSP0812GA-1
		品名	縮尺	日付 2008年12月15日		
		腰掛付シャワーユニット OSP0812GA-R(L) 強化ガラスドア+F I X 窓	1/15 1/25	Ogasawara		