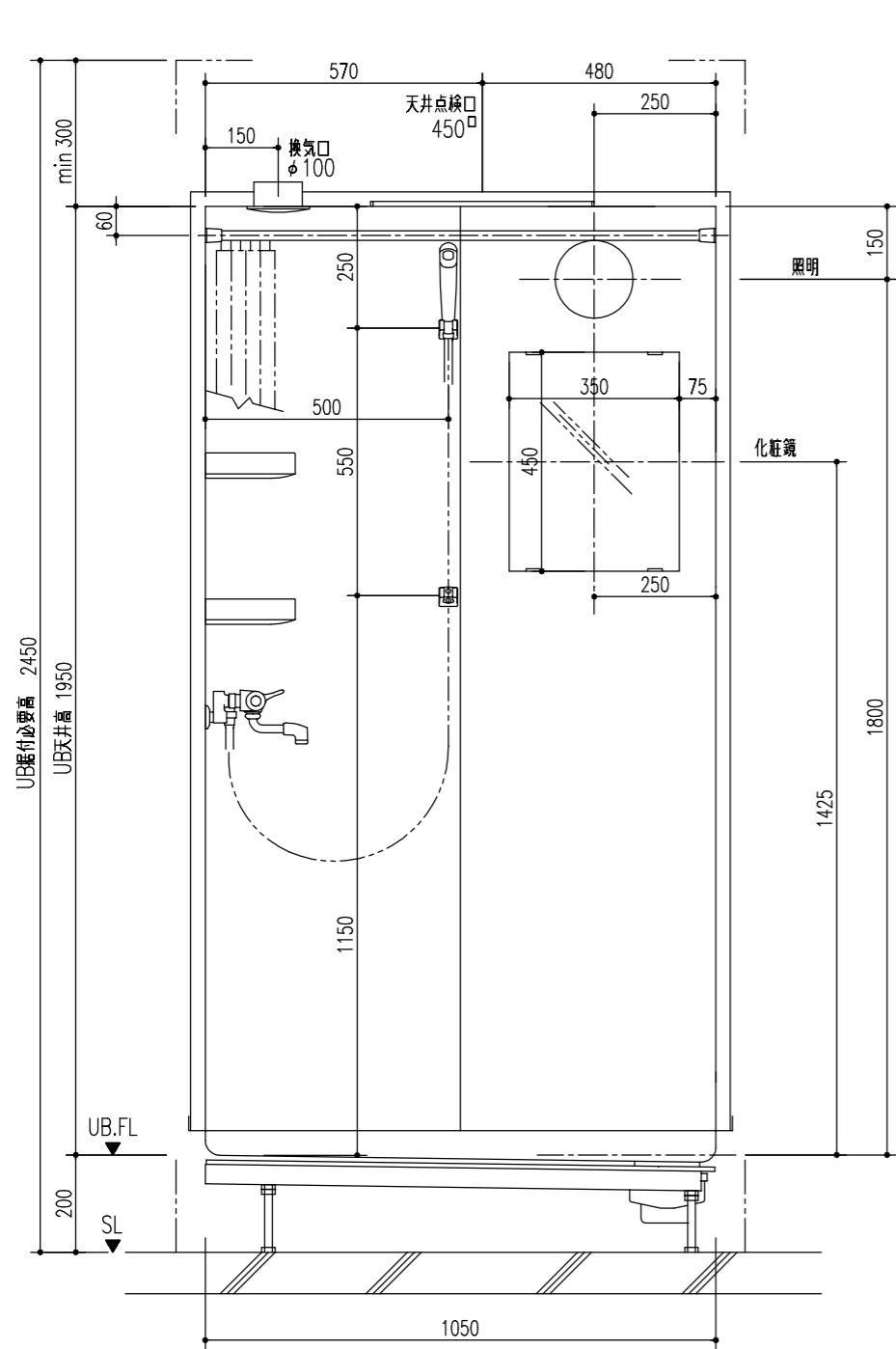
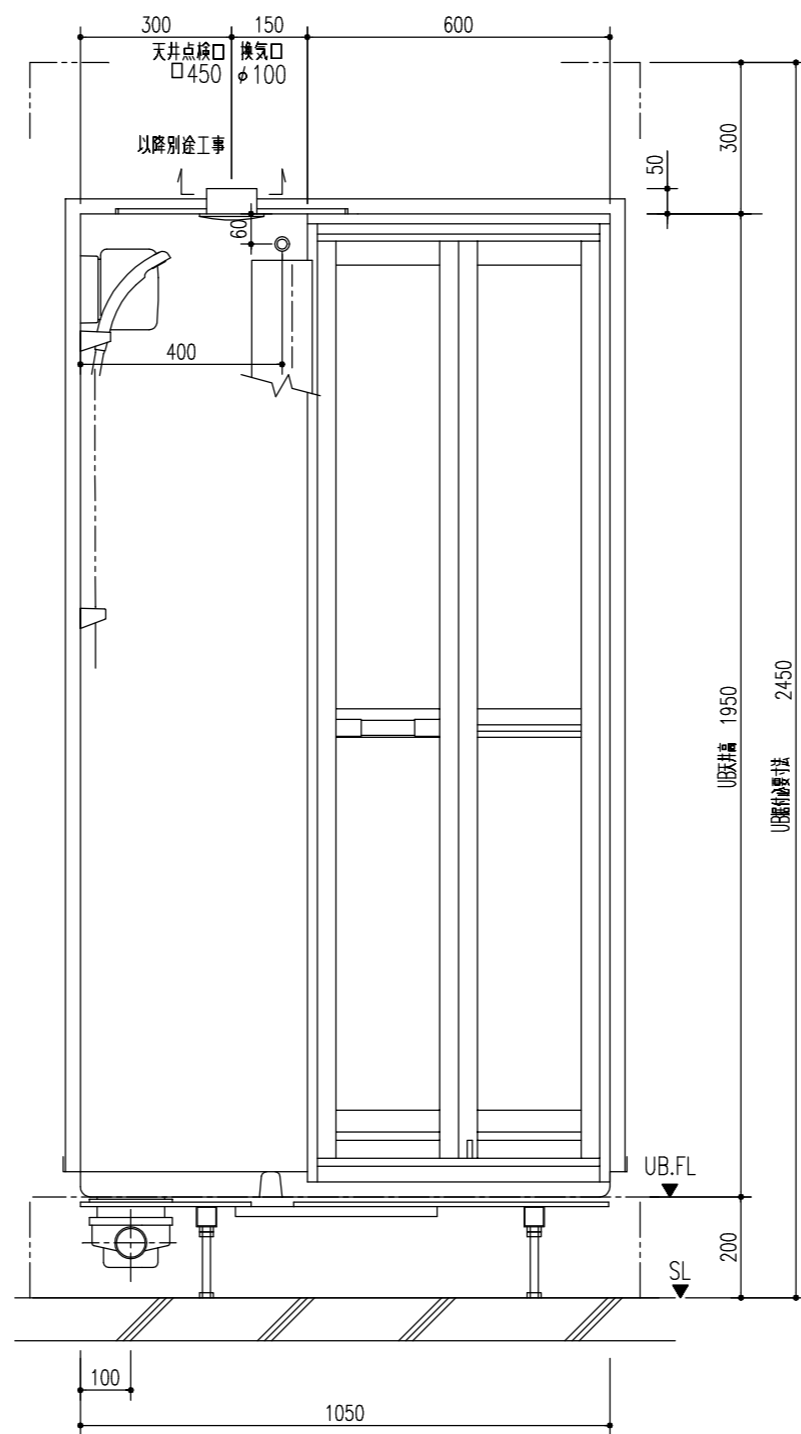


名称	仕様 (単位)	柄・色合	名称	仕様 (単位)	柄・色合
床	FRP ノンスリップ模様付	L-11	照明	防湿型 60W円筒形白熱灯	
壁	化粧鋼板パネル	L-11	タオル掛	ステンレスハーフ 350L	TB-350D
天井	化粧鋼板	458S	換気口	ABS (45cm <sup>2</sup> ) VG-100A(2) 接続口外径 φ100	ホワイト
ドア枠	アルミアルマイト処理	シルキーホワイト	カーテンロッド	塩化ビニール製(1150X1845)パイプ式 防炎加工	UT-11501845D/アイホーリー
ドア	折り戸 アルミアルマイト処理 面材: 型板調樹脂板	VDY-6001900(26)/W 救助装置付	トラップ仕様	ABS樹脂製 封水 55mm	
シャワー水栓	サーモスタット付き シャワー水栓	BF-M146T			
化粧鏡	350Wx450Hx5t(4点金具止め)				
タオル棚	ステンレスハーフ 400L	TR-400D			
コーナー棚	樹脂製 2段	NT-180A/W1			

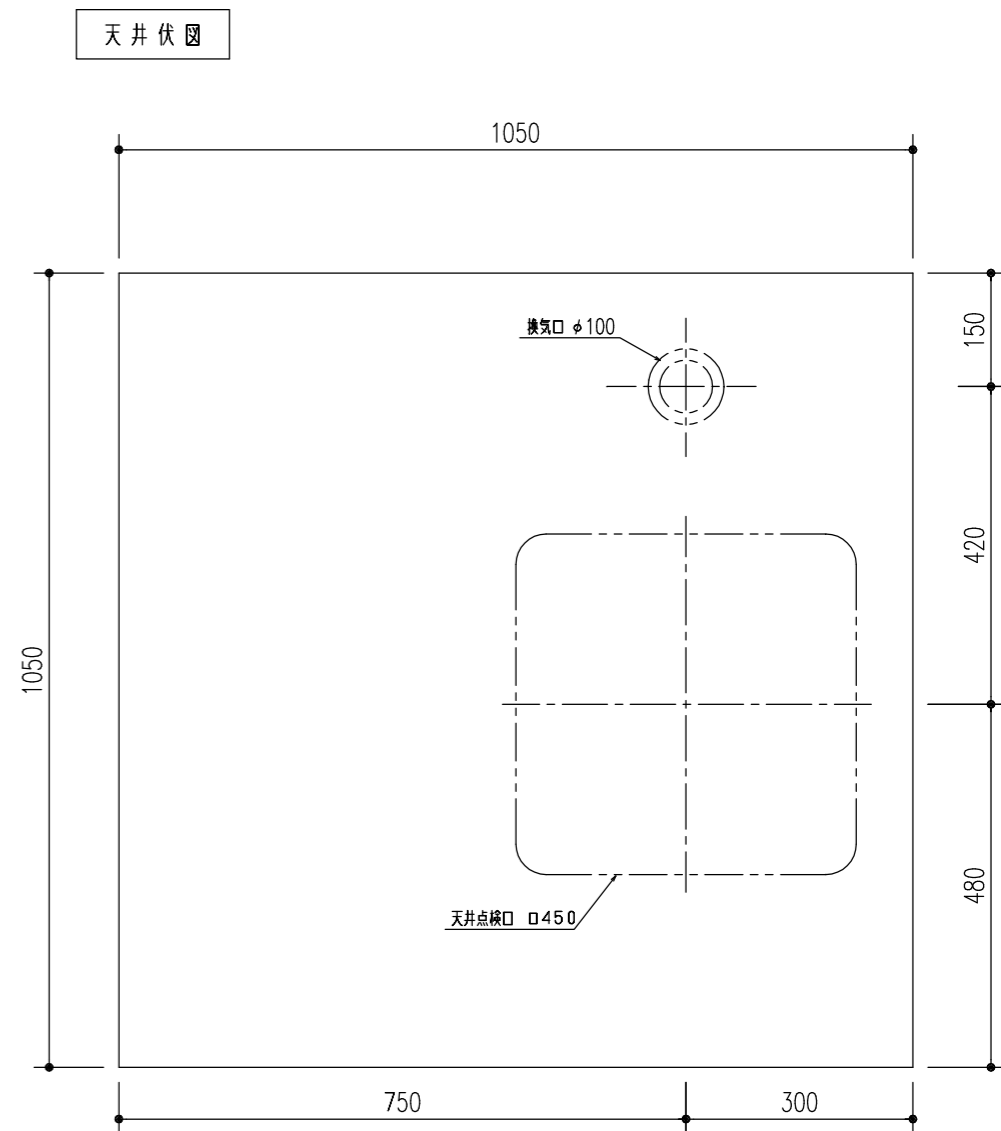
特記事項	受領印	物件名 品名	図面	担当	検図	図 番
			山崎	田中		日付 2010.08.03
		仕様図1 OSPD-105105/LR	縮尺	OGASAWARA		
			1/15			



(C)

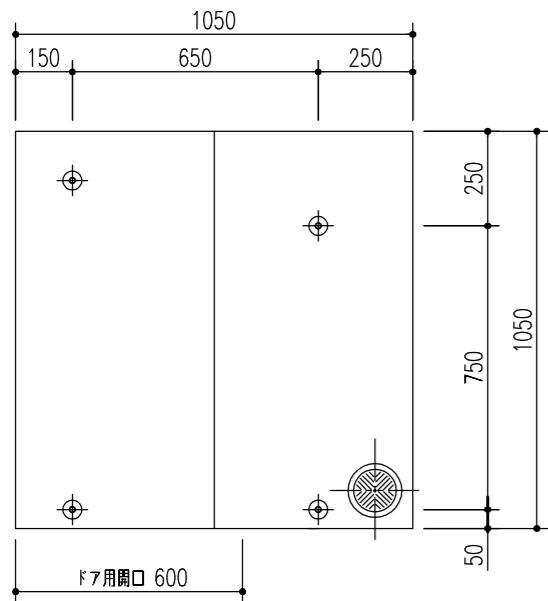


(E)

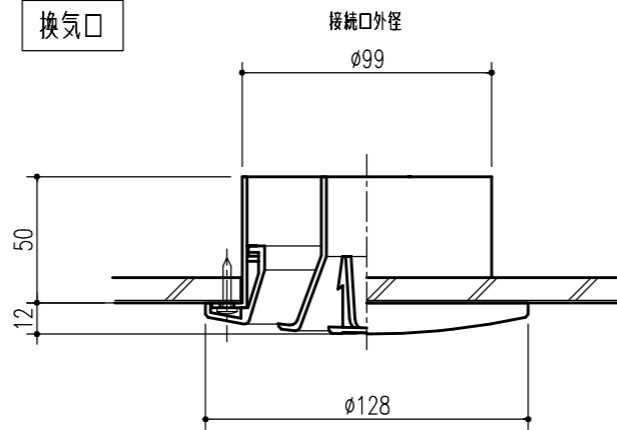


特記事項	受領印	物件名 仕様図2 OSPD-105105/LR	図面	担当	検図	図 番
			山崎	田中		日付 2010.08.03
			縮尺	OGASAWARA		
			1/15			

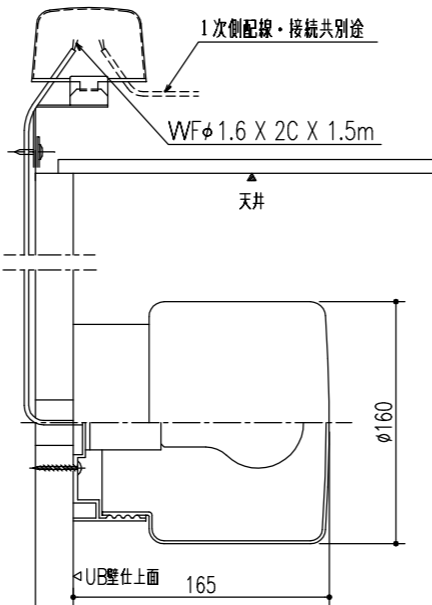
床支持位置



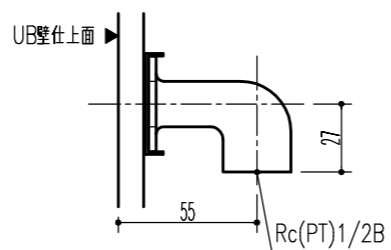
換気口



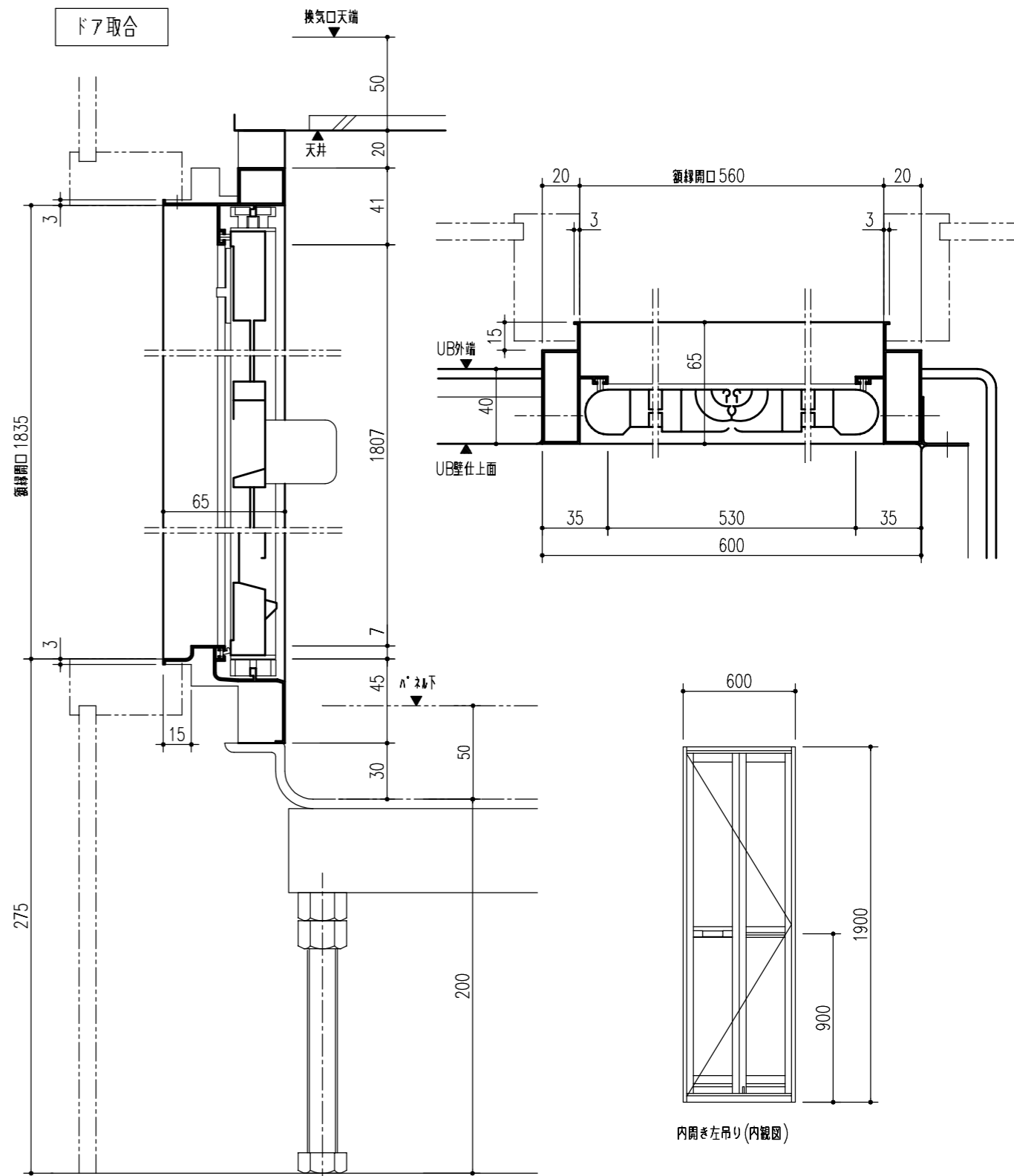
照明



給水・給湯 (D方向)



ドア取合



内開き左吊り (内観図)

特記事項	受領印	物件 名品	図面	担当	検図	図 番
			藤木	田中		日付 2010.08.03
		詳細図 OSPD-105105/LR	縮尺	OGASAWARA		